



Recinzioni

LIBRA[®]
INDUSTRIALE

■	L'azienda	02
■	Le nostre realizzazioni	04
■	Linea Design	07
■	Linea Classic	21
■	Recinzioni per impianti sportivi	33
■	Recinzioni in rete	37
■	Gamma colori	46

L'Azienda

Dal 1942 **Libra** opera attivamente nei diversi settori dell'industria italiana ed estera con i grigliati per impianti industriali e per l'edilizia. Dal 1980 **Libra** si è specializzata nella costruzione di recinzioni a uso industriale e civile con, ad oggi, due linee dedicate.

Le **recinzioni Libra** si caratterizzano per una **elevata durabilità** nel tempo essendo costruite con profili di elevata qualità.

Libra ha un ufficio tecnico che adatta ogni prodotto alle specifiche esigenze del cliente in modo da garantirne la massima funzionalità ed economicità.



Certificazioni

Certificato di Qualità DNV "Det Norske Veritas"

L'introduzione del Sistema di Gestione Qualità e la sua certificazione hanno permesso a Libra Industriale di aumentare l'efficienza, l'omogeneità e la qualità offerte: processi stabili, ripetibili nel tempo e verificabili, sono alla base della certificazione e sinonimo della qualità dell'Azienda.

In particolare la ISO 9001 si basa su questi canoni fondamentali:

- Attenzione rivolta al cliente
- Coinvolgimento degli operatori aziendali
- Criterio basato sui processi
- Decisioni aziendali fornite su dati rilevati
- Concordanza cliente/fornitore proficui per entrambi

Dal 2006 il sistema di gestione per la qualità di Libra è certificato da Det Norske Veritas, uno dei maggiori organismi internazionali di certificazione.

Certificazione qualità ISO 9001:2008



Edilizia residenziale ed industriale

Nell'edilizia industriale le recinzioni Libra in grigliato elettrosaldato trovano naturale applicazione quale elemento pratico e protettivo. Per la loro trasparenza e leggerezza esse sono elementi di armonia architettonica per delimitare anche aree molto vaste.

Grazie all'ampia gamma nella quale possono essere prodotte ed all'ampia scelta di colori in cui possono essere verniciate, vengono utilizzate anche come elementi decorativi di complessi che per la loro natura devono essere soprattutto pratici e funzionali.
















L'elevata durabilità è garantita da una zincatura eseguita a norme ISO a cui si aggiunge l'eventuale verniciatura eseguita con impianti all'avanguardia per garantire un'elevata protezione contro l'azione degli agenti atmosferici e delle sostanze inquinanti.





Le recinzioni **Libra della Linea Design** si caratterizzano per le linee ricercate ed esclusive che le rendono al tempo stesso uniche e facilmente adattabili ai diversi stili costruttivi degli edifici a cui vengono abbinare. La ricercatezza e lo stile che le caratterizzano rendono la recinzione **linea design** più adatta ad un impiego in campo dell'edilizia abitativa, anche se sempre più spesso il loro pregio viene sfruttato per la valorizzazione di edifici commerciali e produttivi. Tutti i modelli possono essere abbinati ai cancelli **Libra** a battente e scorrevoli della medesima linea.

Le recinzioni **Linea Design** sono zincate in base alla normativa UNI EN ISO 1461 o UNI EN 10346 e il materiale utilizzato è di qualità S 235JR EN 10025.

 Achille	08
 Conica	09
 Giunone	10
 Medusa	11
 Nettuno	12
 Pegaso	13
 Sirio	14
 Venere	15
 Vulcano	16
 Vulcano 6100	17
 Venus	18
 Venus Oscura	19
 Particolari comuni a tutti i modelli	20

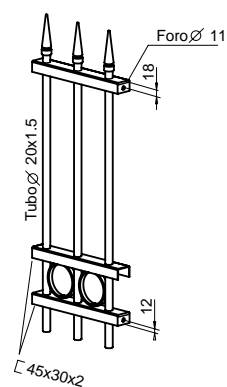
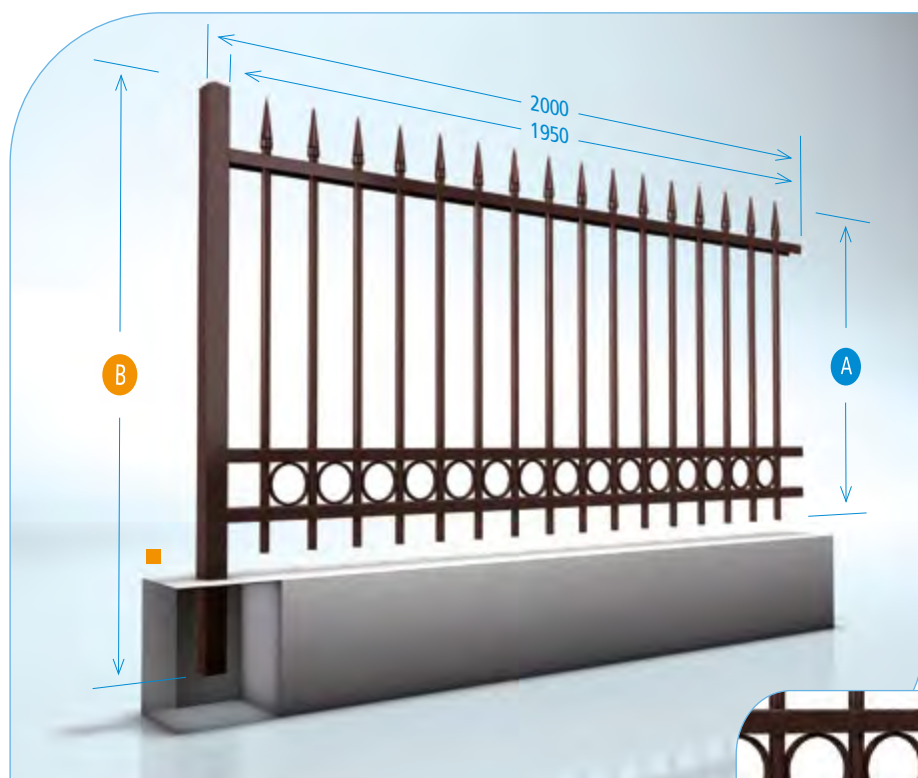
Caratteristiche tecniche

- Tubolari verticali da mm. 20x1,5
- Sezione profili di sostegno orizzontali a C da mm. 30x45x2
- Montanti in profilato tubolare da mm. 50x50x2
- Bulloneria M8x70 in acciaio zincato

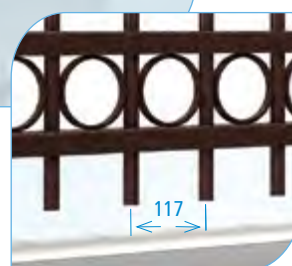
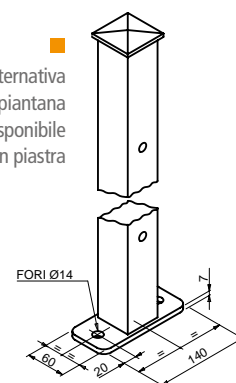


Le specchiature delle recinzioni **Achille** sono realizzate con tubolari verticali abbelliti in sommità da punte in acciaio forgiato.

Nella parte inferiore delle specchiature rifiniscono la struttura eleganti cerchi in acciaio saldati tra i tubolari



In alternativa la piantana è disponibile con piastra



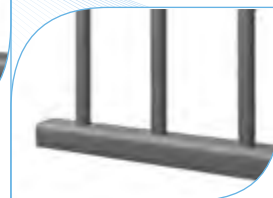
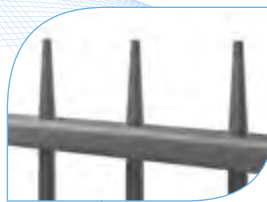
Dimensioni standard moduli (Valori espressi in millimetri)

Larghezza Modulo	A Altezza Pannello	B Altezza Piantana	Peso Pannello
2000	1000	1250	12,7 Kg/Mq
2000	1200	1450	11,6 Kg/Mq
2000	1300	1550	11,1 Kg/Mq

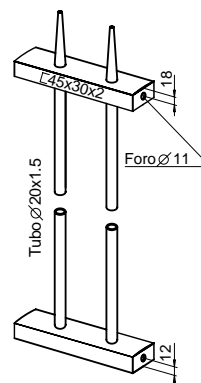


Caratteristiche tecniche

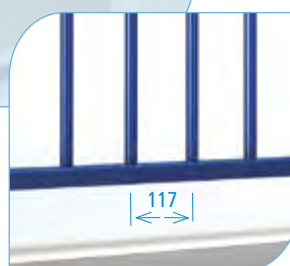
- Tubolari verticali da mm. 20x1,5
- Sezione profili di sostegno orizzontali a C da mm. 45x30x2
- Montanti in profilato piatto da mm. 60x7
- Bulloneria M8x30 in acciaio zincato



Le specchiature delle recinzioni **Conica** sono realizzate con tubolari verticali conificati all'estremità per rendere più gradevole l'estetica dell'intera struttura.



In alternativa la piantana è disponibile con piastra



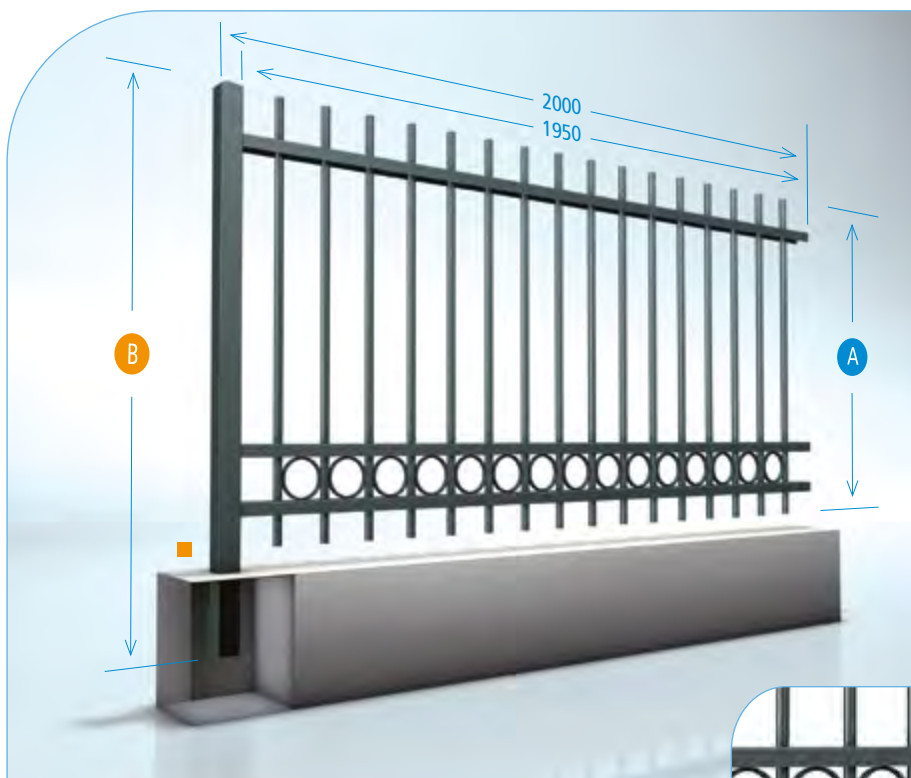
Dimensioni standard moduli (Valori espressi in millimetri)

Larghezza Modulo	A Altezza Pannello	B Altezza Piantana	Peso Pannello
2000	930	1100	9,7 Kg/Mq
2000	1230	1400	9,0 Kg/Mq
2000	1330	1500	8,7 Kg/Mq
2000	1430	1650	8,4 Kg/Mq



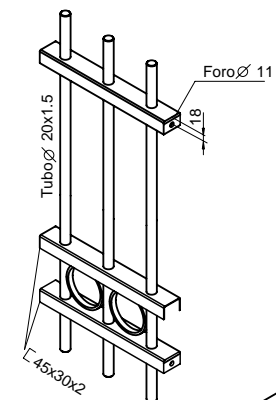
Caratteristiche tecniche

- Tubolari verticali da mm. 20x1,5
- Sezione profili di sostegno orizzontali a C da mm. 30x45x2
- Montanti in profilato tubolare da mm. 50x50x2
- Bulloneria M8x70 in acciaio zincato

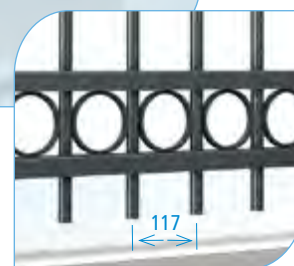
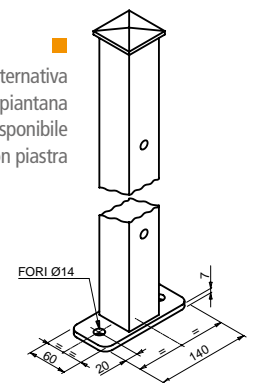


Le specchiature delle recinzioni **Giunone** sono realizzate con tubolari verticali sporgenti dalla struttura superiore.

Nella parte inferiore delle specchiature rifiniscono la struttura eleganti cerchi in acciaio saldati tra i tubolari.



In alternativa la piantana è disponibile con piastra



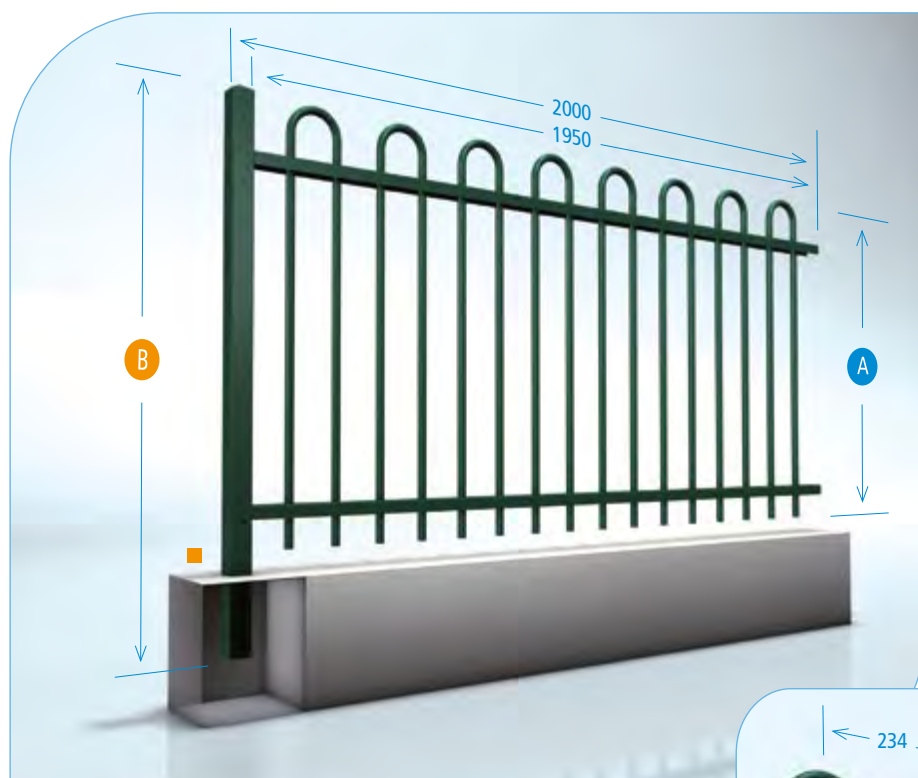
Dimensioni standard moduli (Valori espressi in millimetri)

Larghezza Modulo	A Altezza Pannello	B Altezza Piantana	Peso Pannello
2000	1000	1250	11,5 Kg/Mq
2000	1200	1450	10,5 Kg/Mq
2000	1300	1550	10,2 Kg/Mq

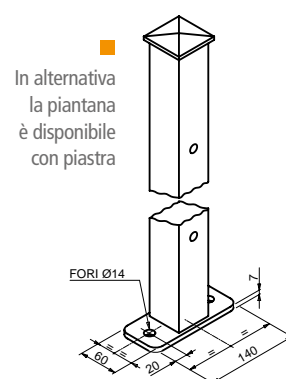
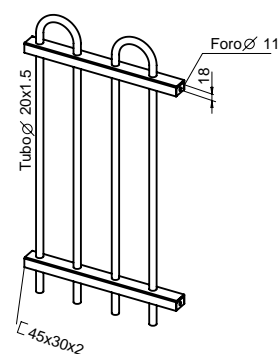


Caratteristiche tecniche

- Tubolari verticali da mm. 20x1,5
- Sezione profili di sostegno orizzontali a C da mm. 30x45x2
- Montanti in profilato tubolare da mm. 50x50x2
- Bulloneria M8x70 in acciaio zincato



Le specchiature delle recinzioni **Medusa** sono realizzate con tubolari verticali piegati ad "U" e sporgenti superiormente dal profilo orizzontale. Tale disegno rende la linea delle recinzioni Medusa idonee ad innumerevoli situazioni.



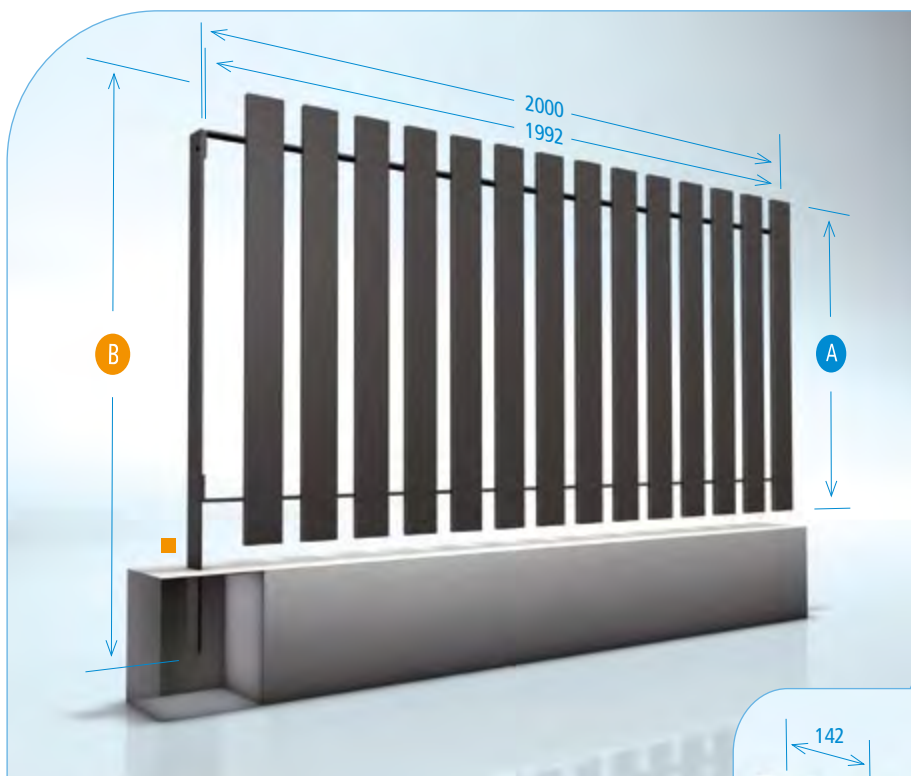
Dimensioni standard moduli (Valori espressi in millimetri)

Larghezza Modulo	A Altezza Pannello	B Altezza Piantana	Peso Pannello
2000	1000	1250	9,7 Kg/Mq
2000	1200	1450	8,6 Kg/Mq
2000	1300	1550	8,1 Kg/Mq

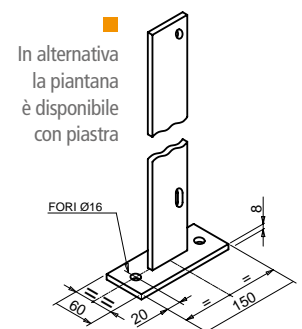
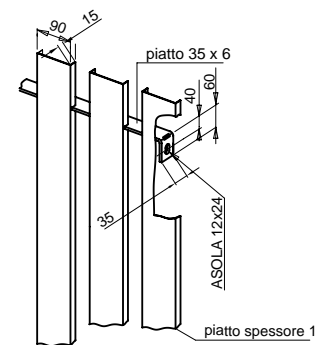


Caratteristiche tecniche

- Profili verticali in C mm. 15x90x15 sp. 1 mm.
- Sezione profili di sostegno orizzontali in piatto da mm. 35x6
- Montanti in profilato piatto da mm. 60x7
- Bulloneria M10x35 acciaio inox AISI 304



Le specchiature delle recinzioni **Nettuno** sono realizzate con lamiere pressopiegate collegate tra loro da profilati in piatto posti orizzontalmente. Il maggior oscuramento reso da tali doghe rispetto ad altre soluzioni ne consiglia l'utilizzo in caso si ricerchi una maggiore riservatezza.



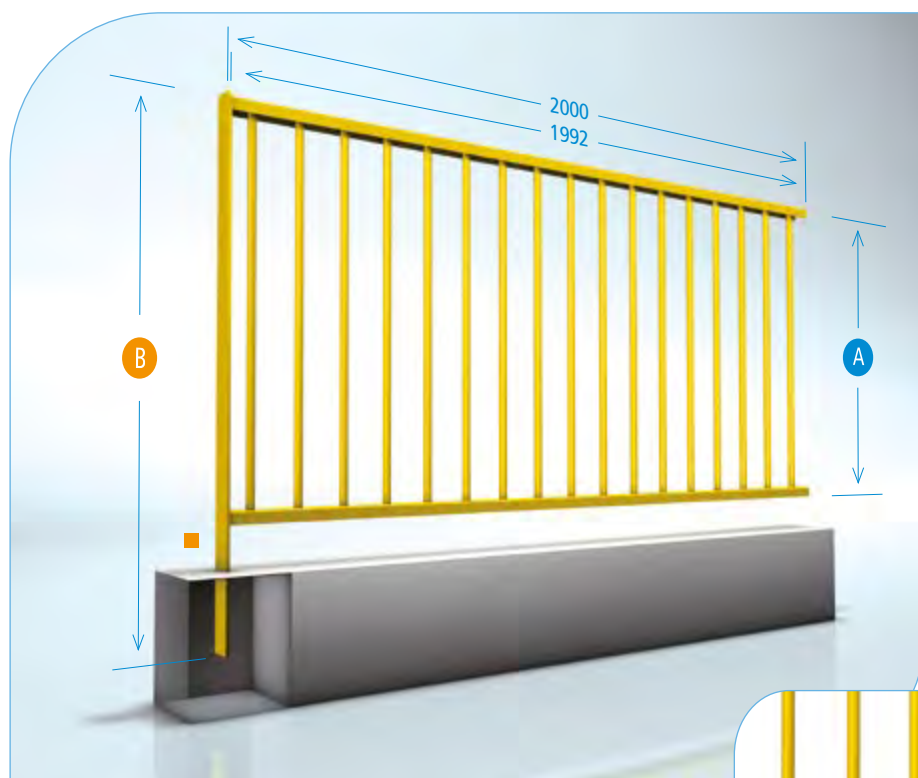
Dimensioni standard moduli (Valori espressi in millimetri)

Larghezza Modulo	A	Altezza Pannello	B	Altezza Piantana	Peso Pannello
2000		1000		1200	11,1 Kg/Mq
2000		1200		1400	10,5 Kg/Mq
2000		1500		1700	9,9 Kg/Mq

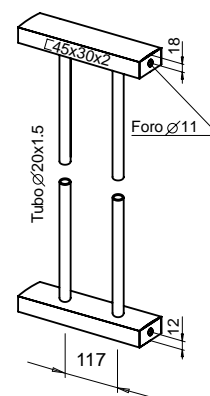


Caratteristiche tecniche

- Tubolari verticali da mm. 20x1,5
- Sezione profili di sostegno orizzontali a C da mm. 45x30x2
- Montanti in profilato piatto da mm. 60x7
- Bulloneria M8x30 in acciaio zincato



Le specchiature delle recinzioni **Pegaso** sono realizzate con tubolari verticali non sporgenti dalla struttura superiore.



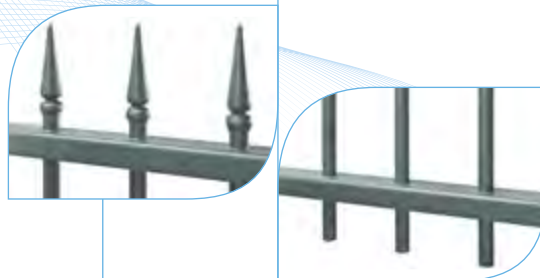
Dimensioni standard moduli (Valori espressi in millimetri)

Larghezza Modulo	A Altezza Pannello	B Altezza Piantana	Peso Pannello
2000	930	1200	9,7 Kg/Mq
2000	1230	1500	9,0 Kg/Mq
2000	1330	1650	8,7 Kg/Mq
2000	1430	1750	8,4 Kg/Mq



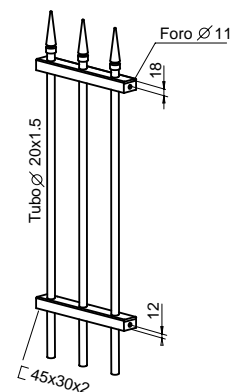
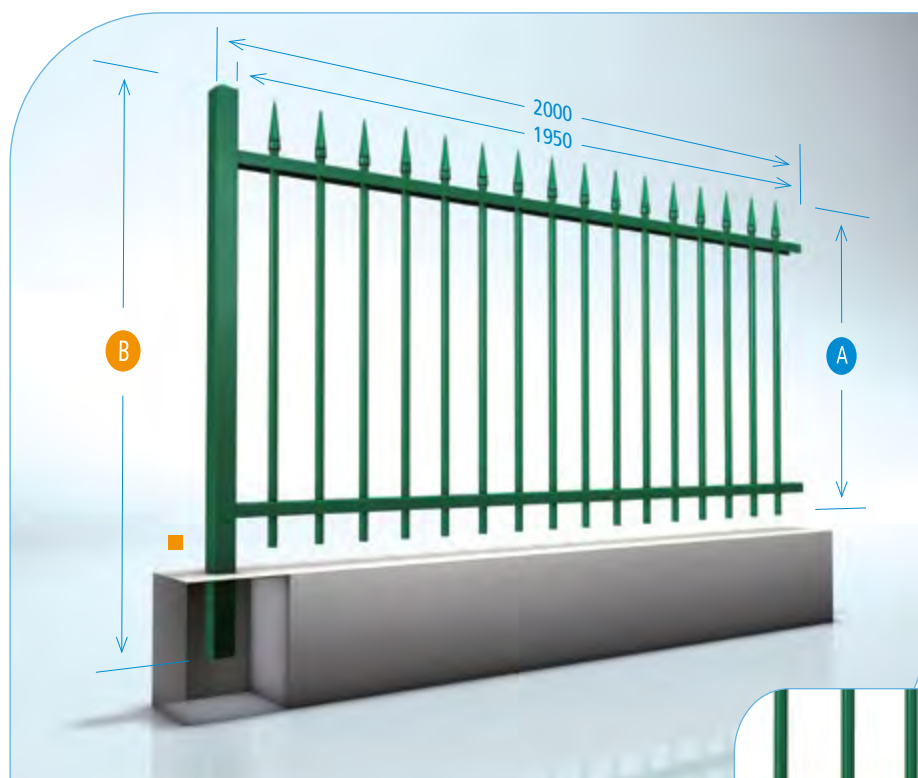
Caratteristiche tecniche

- Tubolari verticali da mm. 20x1,5
- Sezione profili di sostegno orizzontali a C da mm. 30x45x2
- Montanti in profilato tubolare da mm. 50x50x2
- Bulloneria M8x70 in acciaio zincato

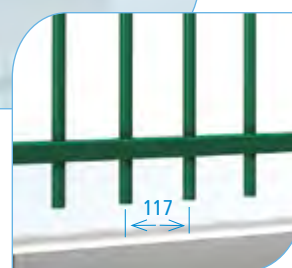
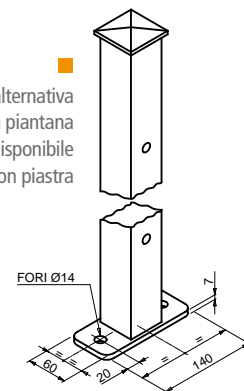


Le specchiature delle recinzioni Sirio sono realizzate con tubolari verticali abbelliti in sommità da punte in acciaio forgiato.

Nella parte inferiore i tubolari sporgono dai profili orizzontali di sostegno.



In alternativa la piantana è disponibile con piastra



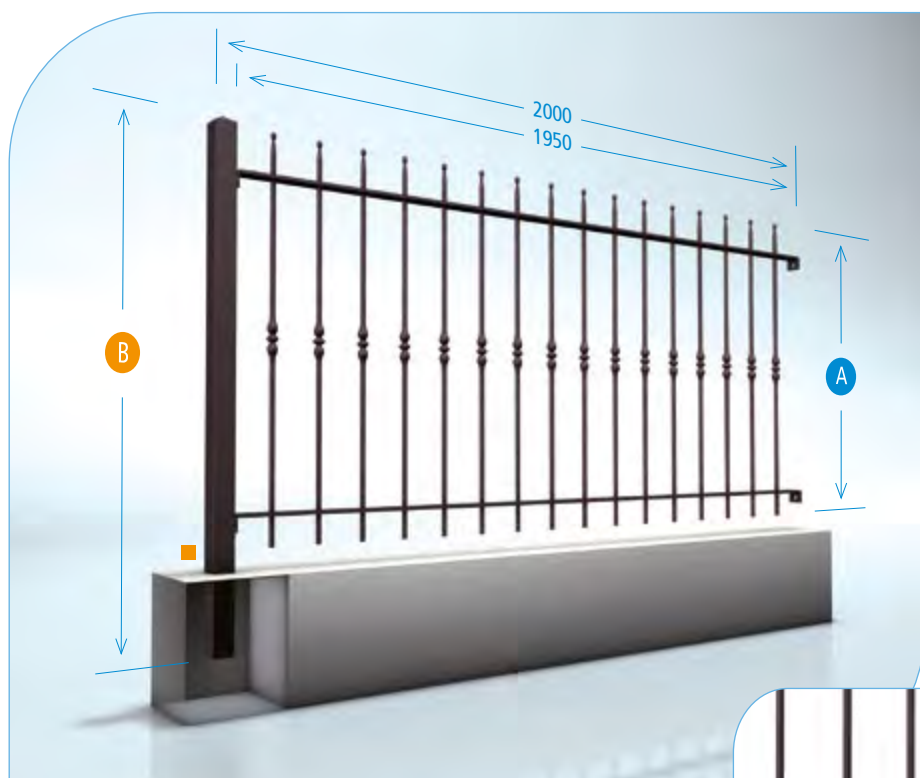
Dimensioni standard moduli (Valori espressi in millimetri)

Larghezza Modulo	A Altezza Pannello	B Altezza Piantana	Peso Pannello
2000	1000	1250	10,5 Kg/Mq
2000	1200	1450	9,7 Kg/Mq
2000	1300	1550	9,4 Kg/Mq

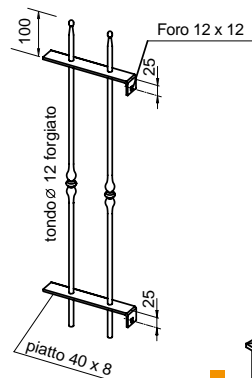


Caratteristiche tecniche

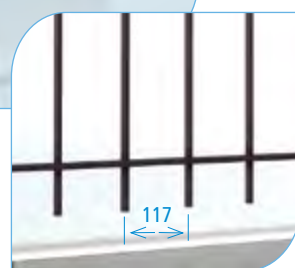
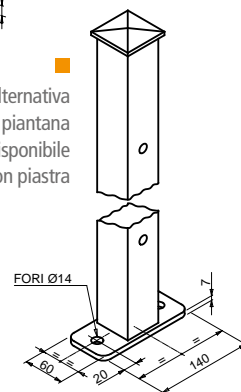
- Tondini verticali \varnothing 12 mm.
- Sezione profili di sostegno orizzontali in piatto da mm. 40x8
- Montanti in profilato tubolare da mm. 50x50x2
- Bulloneria M8x70 acciaio inox AISI 304



Le specchiature delle recinzioni **Venere** sono realizzate con profili verticali in acciaio forgiato con l'estremità arrotondata, il centro è abbellito da una lavorazione barocca. Ne consigliamo particolarmente l'utilizzo per recintare ville e residenze di campagna.

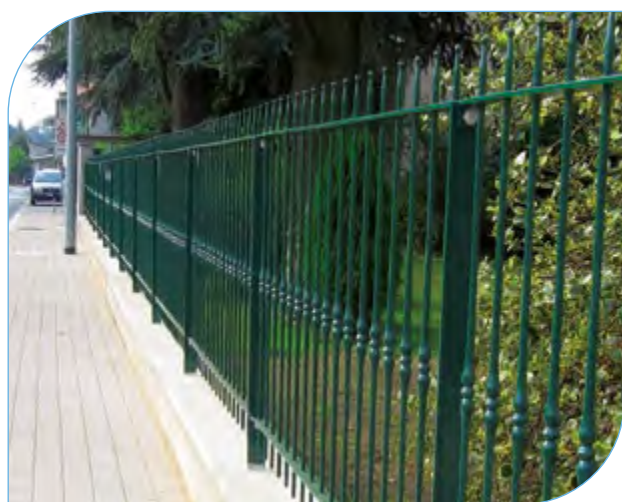


In alternativa la piantana è disponibile con piastra



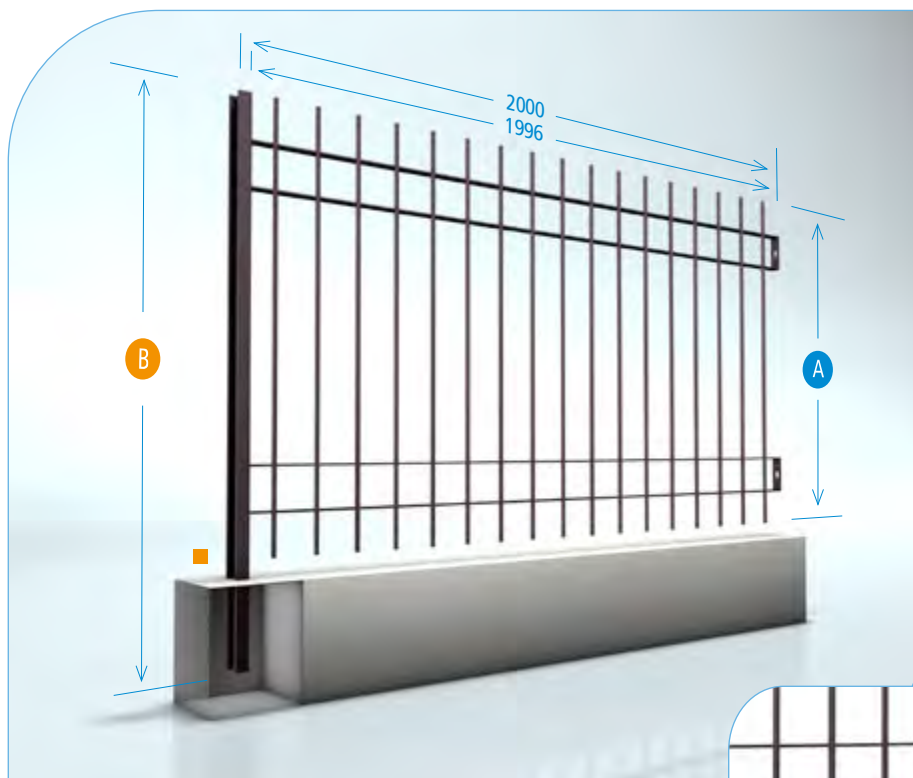
Dimensioni standard moduli (Valori espressi in millimetri)

Larghezza Modulo	A Altezza Pannello	B Altezza Piantana	Peso Pannello
2000	930	1180	14,8 Kg/Mq
2000	1130	1380	13,5 Kg/Mq

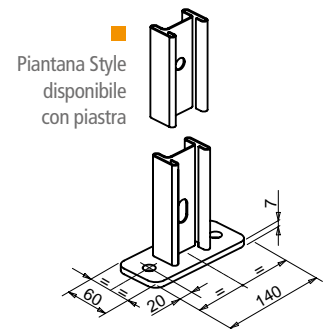
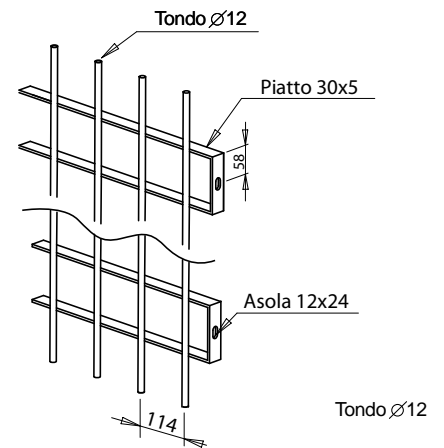


Caratteristiche tecniche

- Profili orizzontali in piatto da mm. 30x5
- Tondi verticali di diametro da mm. 12
- Montanti in profilato Style
- Bulloneria M10x25 acciaio inox AISI 304



Le specchiature delle recinzioni **Vulcano**, sono realizzate con profili orizzontali in piatto mm. 30x5 e da profili verticali in tondo di diametro mm.12 che garantiscono una notevole rigidità mantenendo una spiccata pulizia nelle forme.



Piantana Style
disponibile
con piastra



Dimensioni standard moduli (Valori espressi in millimetri)

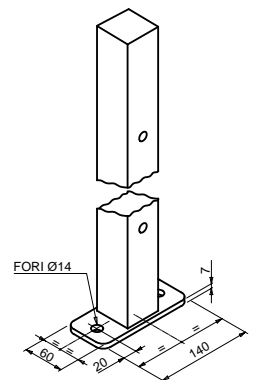
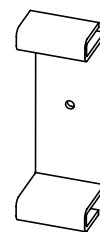
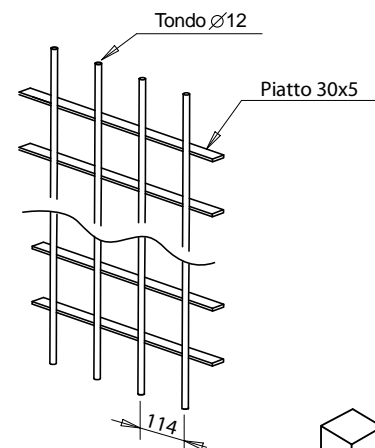
Larghezza Modulo	A	Altezza Pannello	B	Altezza Piantana	Peso Pannello
2000		1090		1340	12,7 Kg/Mq

Caratteristiche tecniche

- Profili orizzontali in piatto da mm. 30x5
- Tondi verticali di diametro da mm. 12
- Montanti in tubolare da mm. 50x50x1.5
- Fissaggi con viti autoforanti e staffa di ancoraggio



La grata **VULCANO 6100** avente dimensioni in lunghezza mm. 6100 può essere utilizzata senza necessità di lavorazioni aggiuntive, grazie al pratico fissaggio che prevede l'ancoraggio frontale alle piantane.



Dimensioni standard moduli (Valori espressi in millimetri)

Larghezza Pannello	A	Altezza Pannello	B	Altezza Piantana	Peso Pannello
6100		1090		1340	12.7 Kg/Mq



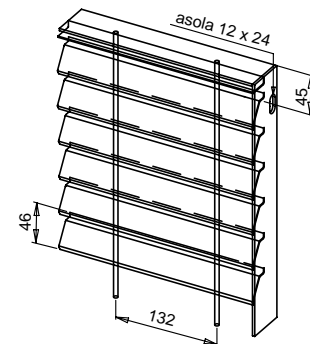
Caratteristiche tecniche

- Profili orizzontali a "Z" da mm. 50x1,5
- Sezione profili di sostegno sui 4 lati in piatto da mm. 50x3
- Montanti in profilato piatto da mm. 60x7
- Bulloneria M10x25 acciaio inox AISI 304

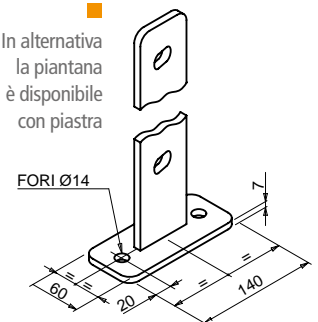
N.B. Il pannello tipo Venus si presta al posizionamento delle doghe anche in verticale



Le specchiature delle recinzioni **Venus** sono realizzate con profili a "Z" posti in orizzontale o in verticale. La scelta del posizionamento di tali profili crea effetti estetici di grande prestigio.



In alternativa la piantana è disponibile con piastra



Dimensioni standard moduli con profili a "Z" orizzontali
(Valori espressi in millimetri)

Larghezza Modulo	A	Altezza Pannello	B	Altezza Piantana	Peso Pannello
1988		911		1200	18,2 Kg/Mq
1988		1186		1465	17,7 Kg/Mq
1988		1369		1650	17,4 Kg/Mq
1988		1594		1950	17,2 Kg/Mq
1988		1914		2250	16,9 Kg/Mq



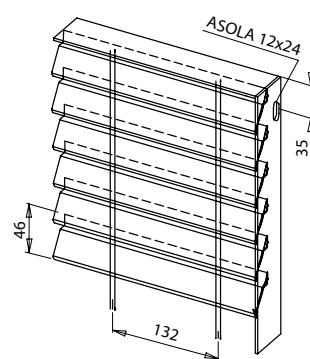
Caratteristiche tecniche

- Profili orizzontali a "Z" da mm. 63x1,5
- Sezione profili di sostegno sui 4 lati in piatto da mm. 50x3
- Montanti in profilato piatto da mm. 60x7
- Bulloneria M10x25 acciaio inox AISI 304

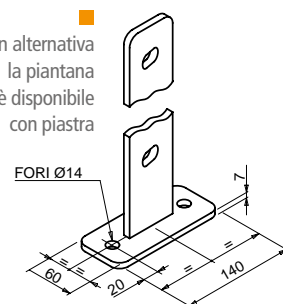
N.B. Il pannello tipo Venus Oscura si presta al posizionamento delle doghe anche in verticale



Le specchiature delle recinzioni **Venus Oscura** sono realizzate con profili a "Z" a sviluppo maggiorato posti in orizzontale o in verticale. La scelta del posizionamento di tali profili crea effetti estetici di grande prestigio e di elevato oscuramento delle aree private nei casi in cui sia ricercata la privacy.



In alternativa la piantana è disponibile con piastra

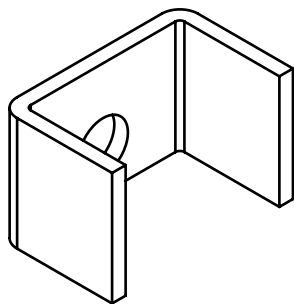


Dimensioni standard moduli con profili a "Z" orizzontali
(Valori espressi in millimetri)

Larghezza Modulo	A	Altezza Pannello	B	Altezza Piantana	Peso Pannello
1988		924		1200	21,0 Kg/Mq
1988		1200		1465	20,4 Kg/Mq
1988		1382		1650	20,2 Kg/Mq
1988		1566		1850	20,0 Kg/Mq
1988		1887		2250	19,7 Kg/Mq

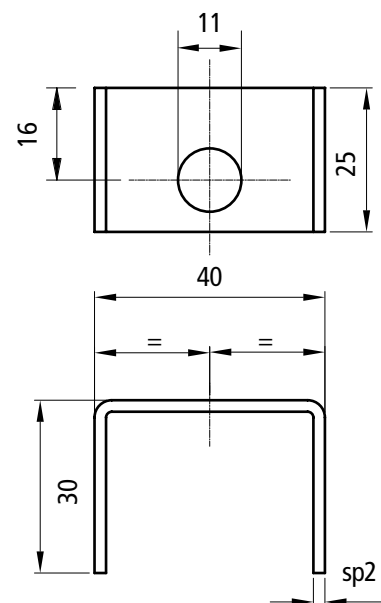
Terminale di recinzione

Adattatore di fine tratta per pannelli da recinzione



Tipi di recinzione applicabile:
Achille, Conica, Giunone,
Medusa, Pegaso, Sirio.

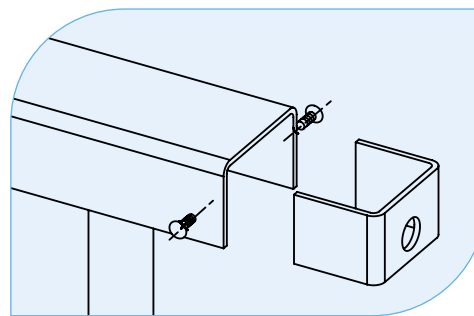
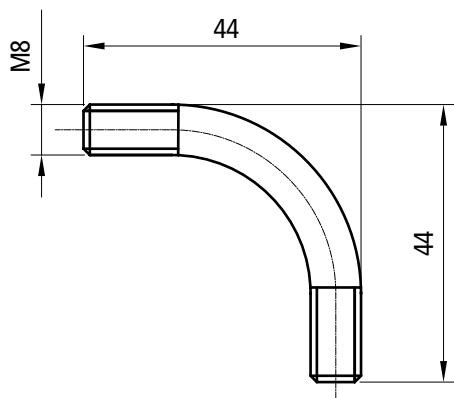
La realizzazione di pannelli speciali, partendo dall'utilizzo di quelli standard è alquanto facile se si utilizzano gli "adattatori terminali". Asportando la parte in eccesso al pannello standard ed inserendo il terminale all'interno del profilo di bordo recinzione, si crea automaticamente il modulo desiderato. Asportando la parte in eccesso al pannello standard, il terminale all'interno del profilo di bordo della recinzione si fissa mediante due viti autoforanti (non fornite).



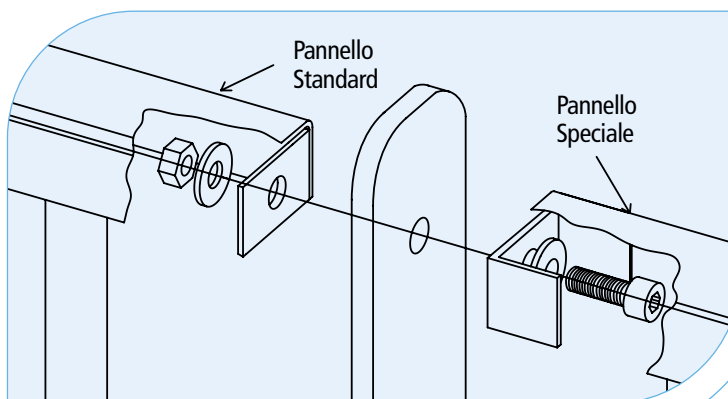
Fasi di montaggio

Fissaggio piantana angolo

Tipi di recinzione applicabile:
Achille, Giunone, Medusa, Sirio.












Fissaggio di recinzione



Le recinzioni Libra della **Linea Classic** realizzate in grigliato elettroforgiato si caratterizzano per la linea sobria e per la notevole modularità. Le recinzioni Classic trovano naturale applicazione nell'edilizia abitativa ed industriale. I pannelli modulari zincati e a richiesta verniciati, si armonizzano perfettamente con gli edifici e l'ambiente urbano, garantendo praticità, durata nel tempo ed offrendo protezione alle strutture ed ai giardini da essi delimitati. Tutti i modelli possono essere abbinati ai cancelli Libra a battente e scorrevoli della medesima linea

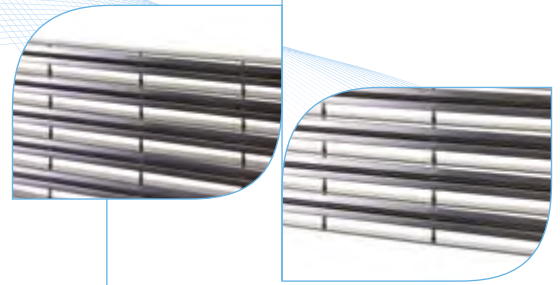
Le recinzioni **Linea Classic** sono zincate in base alla normativa UNI EN ISO 1461 o UNI EN 10346 e il materiale utilizzato è di qualità S 235JR EN 10025.

	Universal	22
	Universal + Vulcano	23
	Apollo	24
	Aurora	25
	Minerva	26
	Spazio	27
	Titan	28
	Particolari comuni a tutti i modelli	29
	Istruzioni per la posa in opera	30

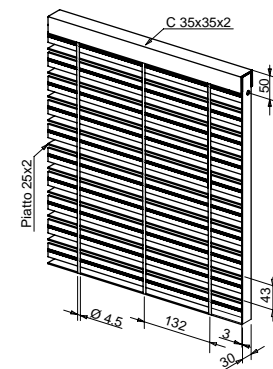


Caratteristiche tecniche

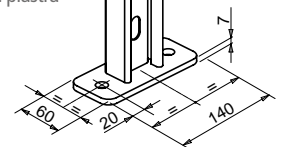
- Profilo orizzontale in profilato piatto da mm. 25x2 alternato da profilato bugnato da mm. 25x1,8
- Sezione profili di sostegno verticali in piatto da mm. 30x3
- Profilo a C di sostegno orizzontale superiore da mm. 35x35x2
- Montanti profilo Style
- Bulloneria M8x25 acciaio inox AISI 304



Le specchiature delle recinzioni **Universal** sono realizzate con profili particolarmente sagomati posti orizzontalmente che alternano i piatti portanti. Tali recinzioni consentono un'oscuramento delle aree private nei casi in cui sia ricercata la privacy. Inoltre la realizzazione di cancelli con tali specchiature li rende automaticamente a norma, dato che la maglia risulta essere antidito.



In alternativa la piantana è disponibile con piastra



Dimensioni standard moduli (Valori espressi in millimetri)

Larghezza Modulo	A	Altezza Pannello	B	Altezza Piantana	Peso Pannello
1982		1530		1850	22,8 Kg/Mq

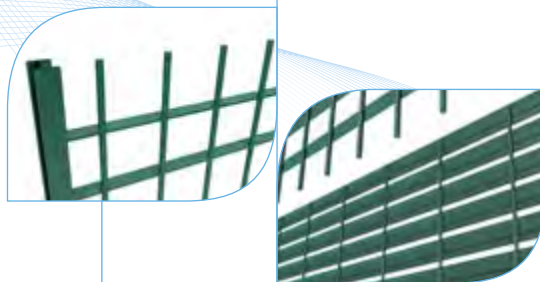


Caratteristiche tecniche Universal

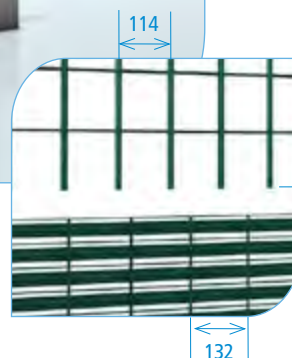
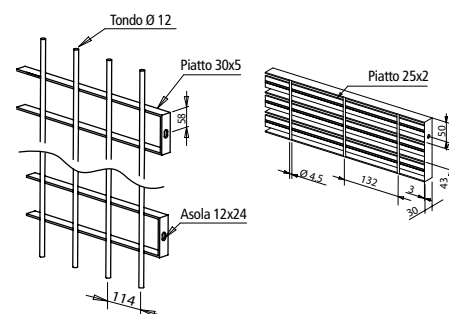
- Profilo orizzontale in profilato piatto da mm. 25x2 alternato da profilato bugnato da mm. 25x1,8. - Sezione profili di sostegno verticali in piatto da mm. 30x3.
- Montanti profilo Style. - Bulloneria M8x25 acciaio inox AISI 304

Caratteristiche tecniche Vulcano

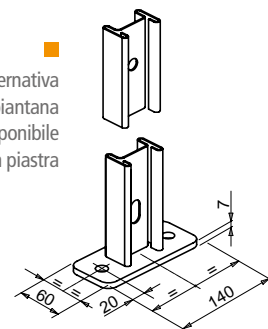
- Profilo orizzontale in profilato piatto da mm. 30x5
- Tondi verticali di diametro mm.12
- Bulloneria M10x25 acciaio inox AISI 304



Le specchiature delle recinzioni VULCANO + UNIVERSAL sono realizzate superiormente dalla combinazione di profili orizzontali in piatto mm. 30x5 e da profili verticali in tondo Ø mm. 12 che uniscono alla rigidità una spiccata pulizia delle forme. Nella parte inferiore, al contrario, i profili sagomati posti orizzontalmente, alternati da piatti portanti, consentono un oscuramento dando continuità all'eventuale muretto sottostante.



In alternativa la piantana è disponibile con piastra



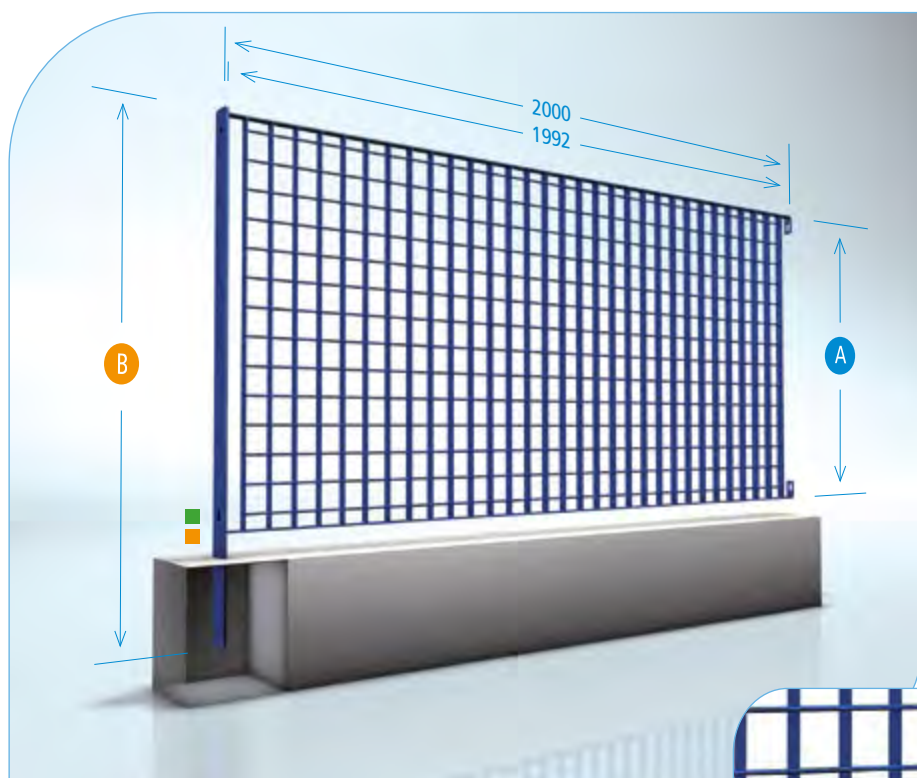
Dimensioni standard moduli (Valori espressi in millimetri)

Larghezza Modulo	A	Altezza Pannello	B	Altezza Piantana	Peso Pannello
1982		1090+346		1740	13,4 Kg/Mq
1982		1090+647		2090	14,4 Kg/Mq

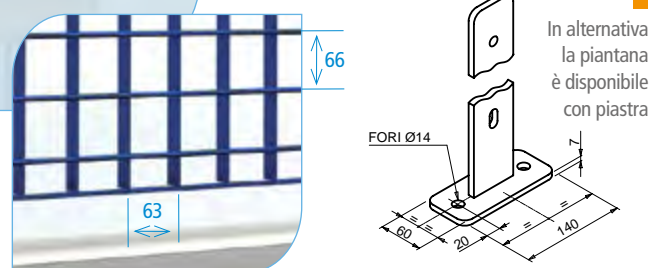
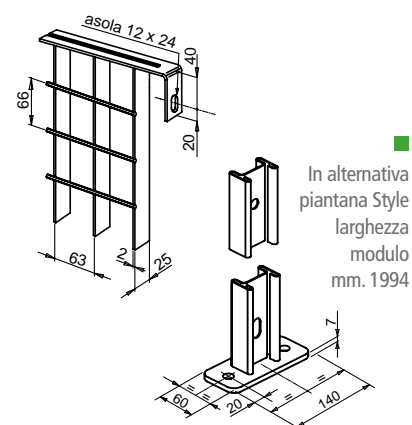


Caratteristiche tecniche

- Profili verticali in piatto da mm. 25x2 – 25x3
- Sezione profili di sostegno orizzontali in piatto bugnato da mm. 25x3,5
- Montanti in profilato piatto da mm. 60x7
- Bulloneria M10x25 acciaio inox AISI 304



Le specchiature delle recinzioni **Apollo** sono realizzate in grigliato a maglia quadra mm. 63x66 realizzate con profili in piatti verticali mm. 25x2 o 25x3 e tondi orizzontali. Le specchiature sono fissate alla struttura mediante bulloni in acciaio inossidabile.



Dimensioni standard moduli (Valori espressi in millimetri)

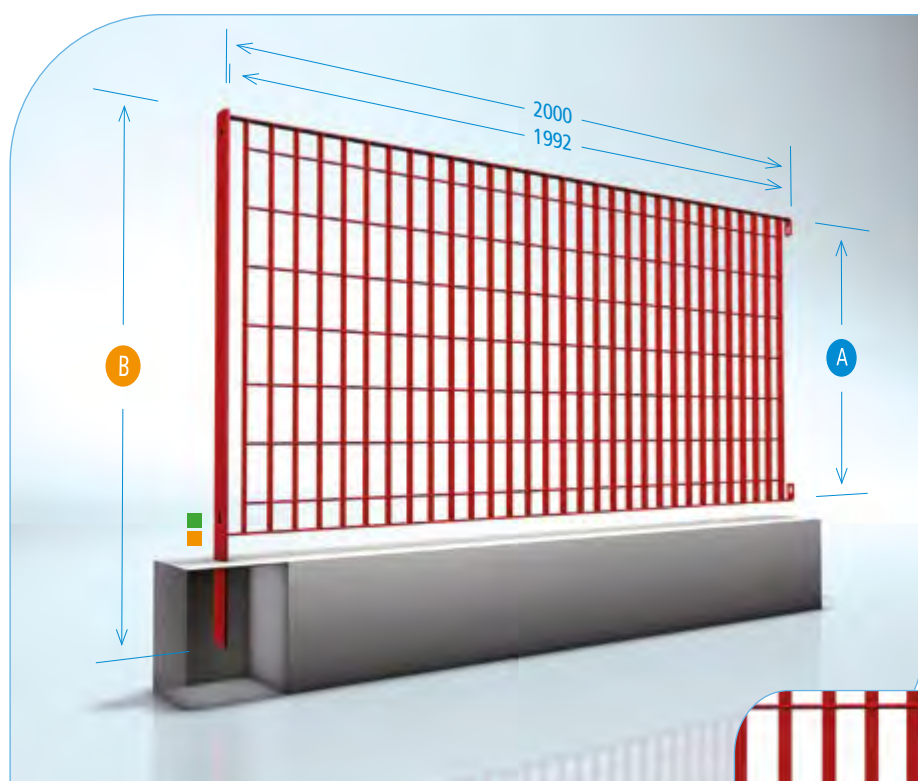
Larghezza Modulo	A Altezza Pannello	B Altezza Piantana	Peso Pannello (*)
2000	930	1200	10,0 Kg/Mq
2000	1195	1465	9,6 Kg/Mq
2000	1320	1650	9,5 Kg/Mq
2000	1460	1790	9,4 Kg/Mq
2000	1720	2085	9,2 Kg/Mq
2000	1985	2350	9,1 Kg/Mq

* Il peso pannello si riferisce al profilo verticale in piatto da mm. 25x2



Caratteristiche tecniche

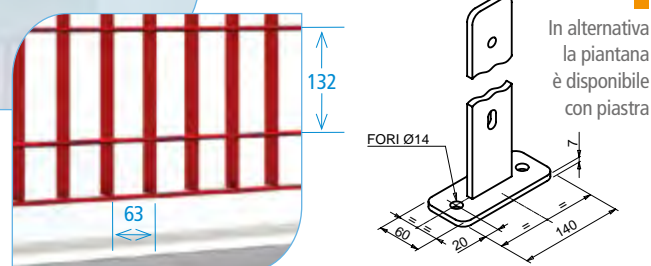
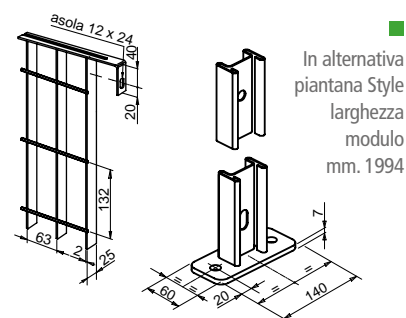
- Profili verticali in piatto da mm. 25x2 – 25x3
- Sezione profili di sostegno orizzontali in piatto bugnato da mm. 25x3,5
- Montanti in profilato piatto da mm. 60x7
- Bulloneria M10x25 acciaio inox AISI 304



N.B. I moduli di recinzione tipo **Aurora** possono essere richiesti con interasse da mm. 1650 in alternativa all'interasse di mm. 2000

Le specchiature delle recinzioni **Aurora** sono realizzate in grigliato a maglia rettangolare mm. 63x132 realizzate con profili in piatti verticali mm. 25x2 o 25x3 e tondi orizzontali.

Le specchiature sono fissate alla struttura mediante bulloni in acciaio inossidabile.



Dimensioni standard moduli (Valori espressi in millimetri)

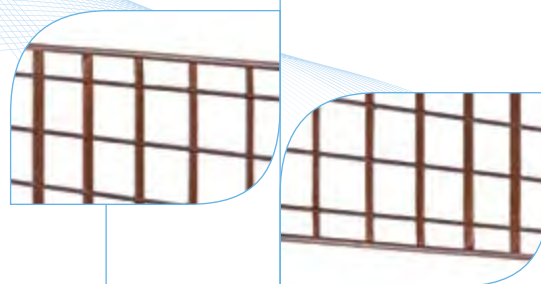
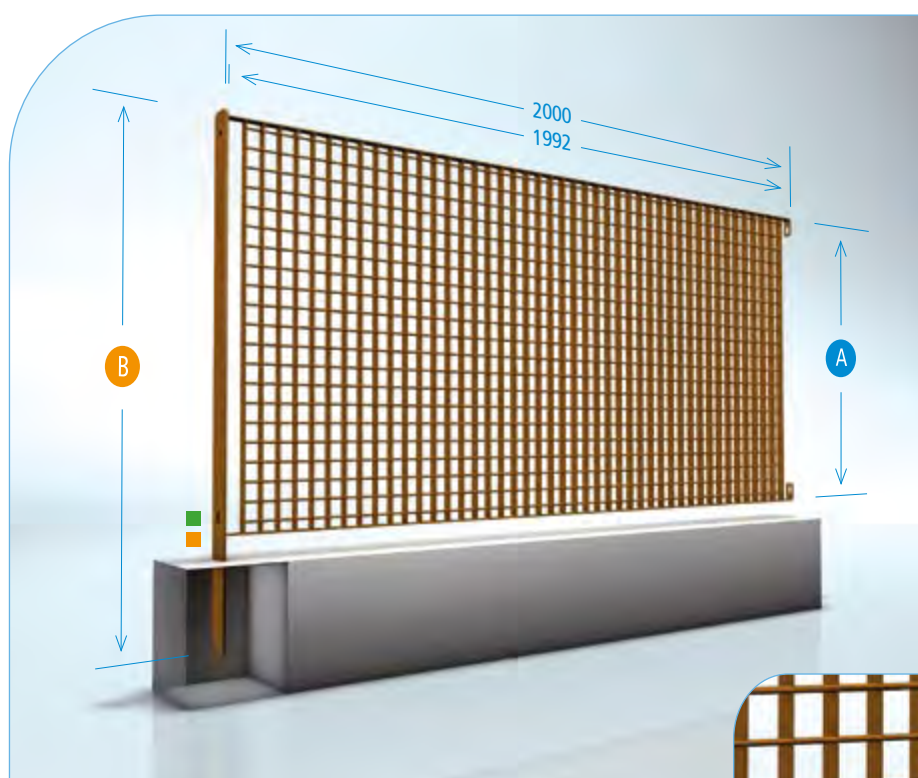
Larghezza Modulo	A Altezza Pannello	B Altezza Piantana	Peso Pannello (*)
2000	930	1200	8,9 Kg/Mq
2000	1195	1465	8,5 Kg/Mq
2000	1320	1650	8,4 Kg/Mq
2000	1460	1790	8,3 Kg/Mq
2000	1720	2085	8,1 Kg/Mq
2000	1985	2350	8,0 Kg/Mq

* Il peso pannello si riferisce al profilo verticale in piatto da mm. 25x2



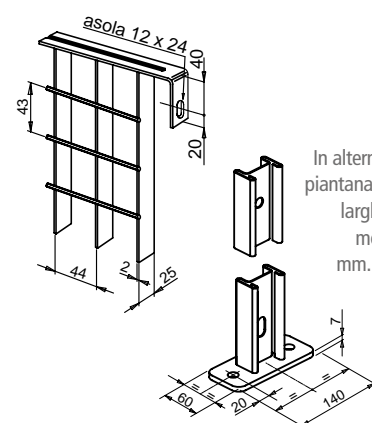
Caratteristiche tecniche

- Profili verticali in piatto da mm. 25x2
- Sezione profili di sostegno orizzontali in piatto bugnato da mm. 25x3,5
- Montanti in profilato piatto da mm. 60x7
- Bulloneria M10x25 acciaio inox AISI 304

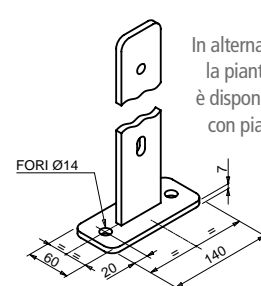
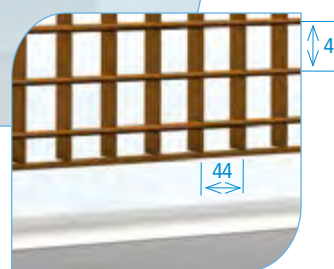


Le specchiature delle recinzioni **Minerva** sono realizzate in grigliato a maglia rettangolare mm. 43x44 realizzate con profili in piatti verticali mm. 25x2 e tondi orizzontali.

Le specchiature sono fissate alla struttura mediante bulloni in acciaio inossidabile.



In alternativa piantana Style larghezza modulo mm. 1994



In alternativa la piantana è disponibile con piastra

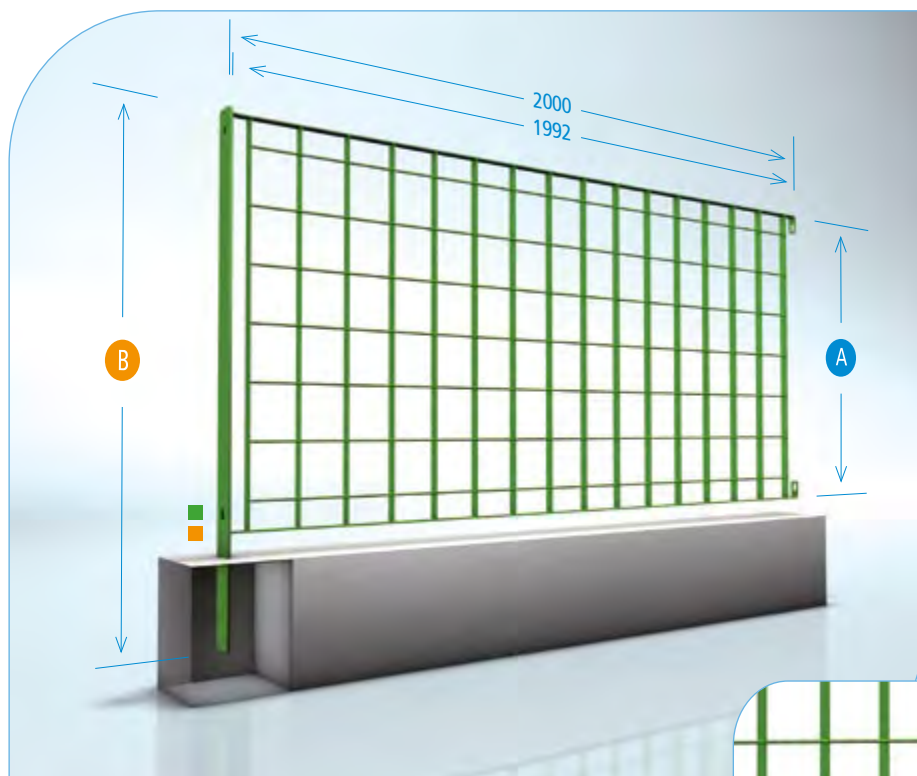
Dimensioni standard moduli (Valori espressi in millimetri)

Larghezza Modulo	A Altezza Pannello	B Altezza Piantana	Peso Pannello
2000	930	1200	13,5 Kg/Mq
2000	1195	1465	13,2 Kg/Mq
2000	1320	1650	13,1 Kg/Mq
2000	1460	1790	13,0 Kg/Mq
2000	1720	2085	12,9 Kg/Mq
2000	1985	2350	12,8 Kg/Mq



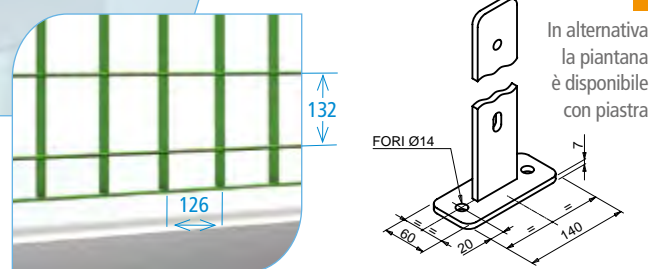
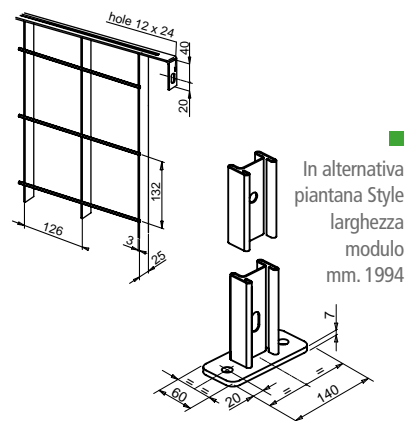
Caratteristiche tecniche

- Profili verticali in piatto da mm. 25x3
- Sezione profili di sostegno orizzontali in piatto bugnato da mm. 25x3,5
- Montanti in profilato piatto da mm. 60x7
- Bulloneria M10x25 acciaio inox AISI 304



Le specchiature delle recinzioni **Spazio** sono realizzate in grigliato a maglia rettangolare mm. 126x132 realizzate con profili in piatti verticali mm. 25x3 e tondi orizzontali.

Le specchiature sono fissate alla struttura mediante bulloni in acciaio inossidabile.



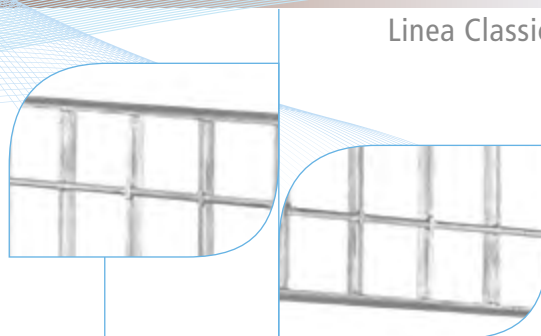
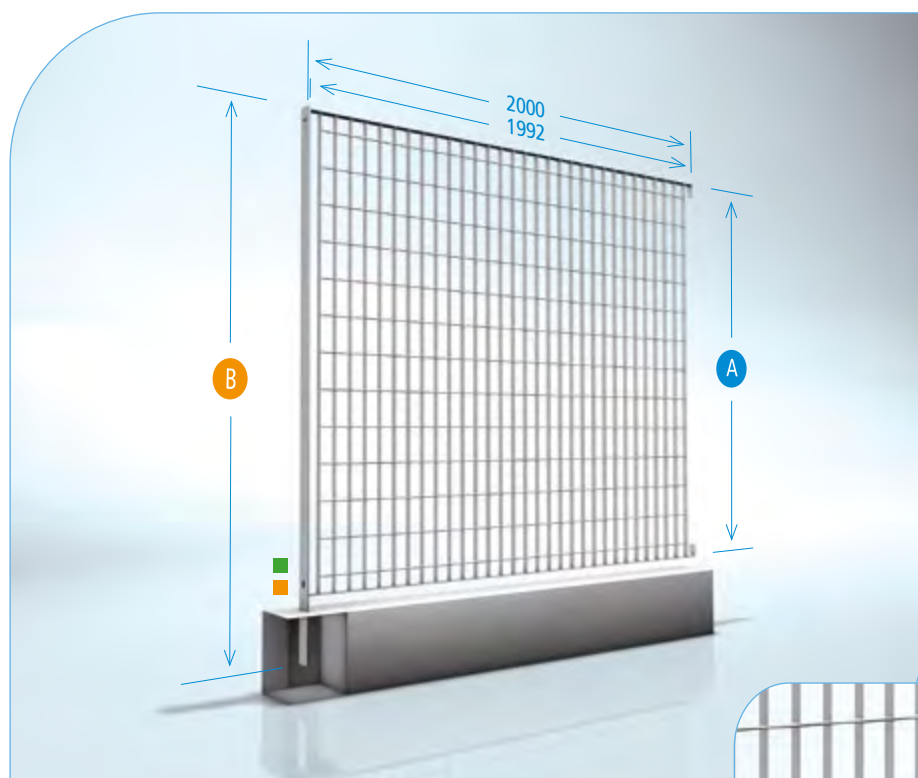
Dimensioni standard moduli (Valori espressi in millimetri)

Larghezza Modulo	A Altezza Pannello	B Altezza Piantana	Peso Pannello
2000	930	1200	7,6 Kg/Mq
2000	1195	1465	7,2 Kg/Mq
2000	1320	1650	7,1 Kg/Mq
2000	1460	1790	7,0 Kg/Mq
2000	1720	2085	6,8 Kg/Mq
2000	1985	2350	6,7 Kg/Mq

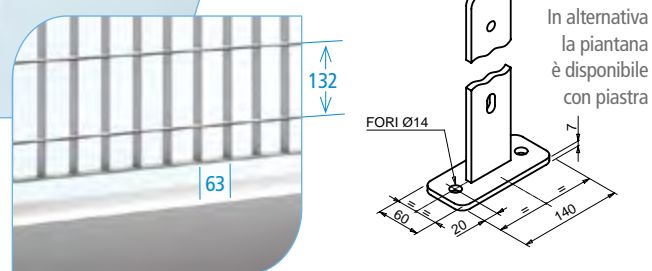
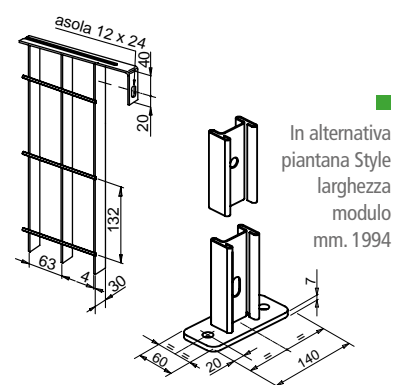


Caratteristiche tecniche

- Profili verticali in piatto da mm. 30x4
- Sezione profili di sostegno orizzontali in piatto bugnato da mm. 30x3,5
- Montanti in profilato piatto da mm. 60x7 (80x8- IPE80 in base all'altezza)
- Bulloneria M10x25 acciaio inox AISI 304



Le specchiature delle recinzioni Titan sono realizzate in grigliato a maglia rettangolare mm. 63x132 realizzate con profili in piatti verticali mm. 30x4 e tondi orizzontali. Le specchiature sono fissate alla struttura mediante bulloni in acciaio inossidabile.



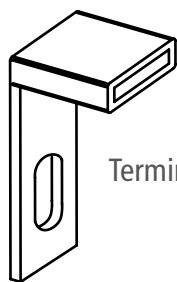
Dimensioni standard moduli (Valori espressi in millimetri)

Larghezza Modulo	A Altezza Pannello	B Altezza Piantana	Peso Pannello
2000	1720	2085	18,2 Kg/Mq
2000	1985	2350	18,0 Kg/Mq
2000	2120	2500	17,9 Kg/Mq
2000	2518	3000	17,8 Kg/Mq

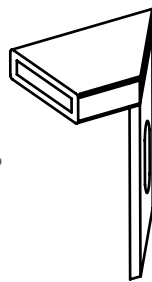


Terminale di recinzione

Tali fissaggi consentono, fornendo al cliente tutti pannelli standards, la creazione in cantiere del pannello speciale. Si asporta la parte in eccesso al pannello standard e si inserisce il terminale da recinzione nelle sporgenze del piatto di bordatura.



Terminale 90°



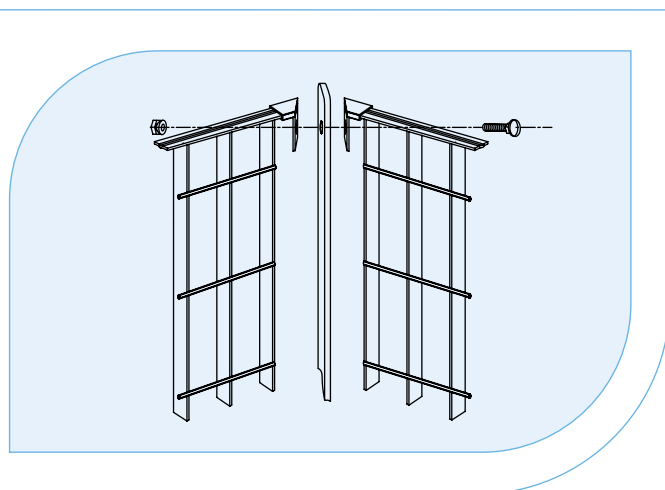
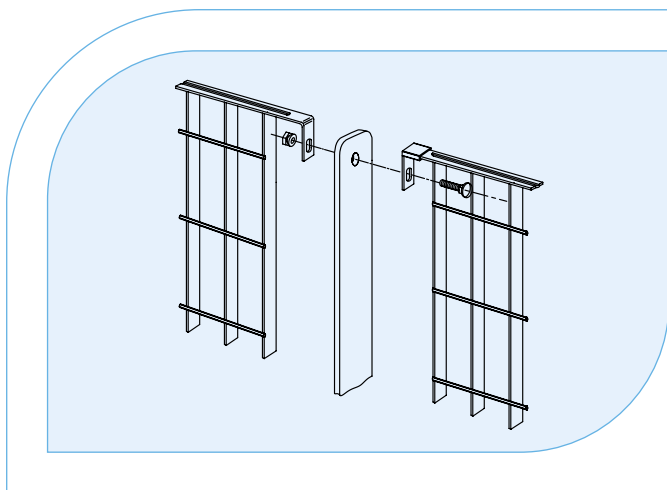
Terminale destro 45°



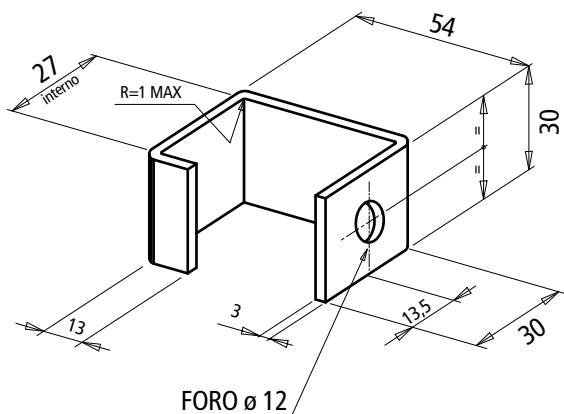
Terminale sinistro 45°

Adattatore di fine tratta dritto e ad angolo per pannelli da recinzione

Fasi di montaggio

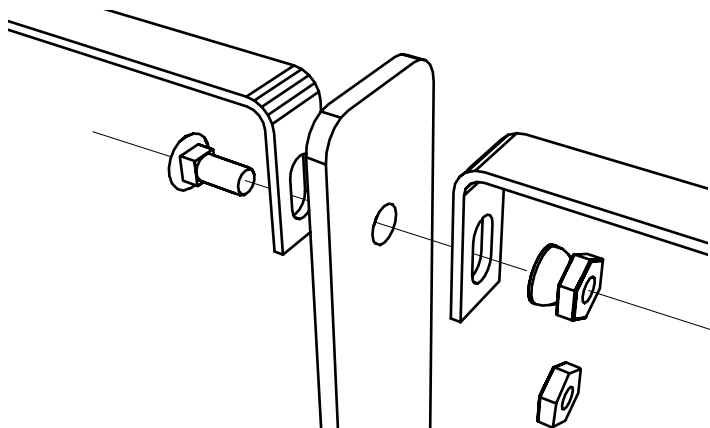


Occhiello 3° attacco



Fissaggio di recinzione

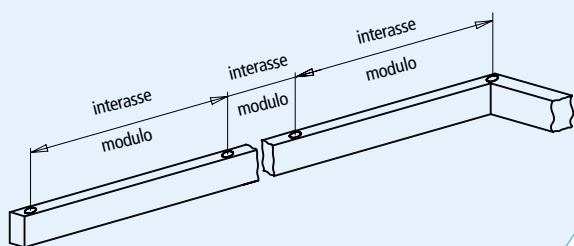
Bullone di sicurezza antisvitamento in acciaio inox



Istruzioni per la posa in opera recinzioni in grigliato

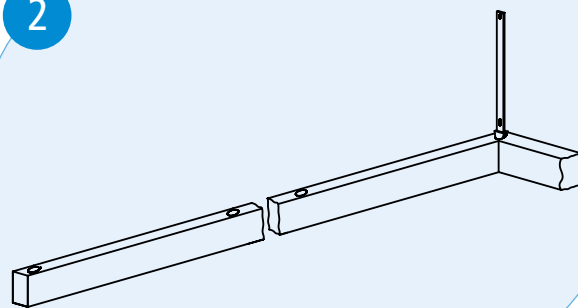
Fasi di montaggio 1/6

1



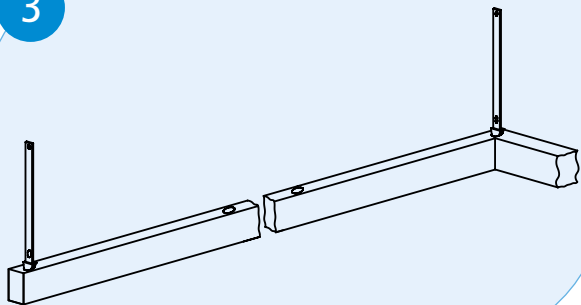
Costruire il muretto con fori posizionati ad interasse costante, come indicato nella scheda tecnica del modulo da realizzare.

2



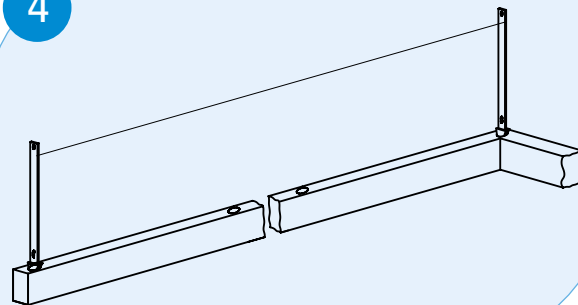
Posizionare la 1^a piantana a piombo e bloccarla alla base con dei cunei.

3



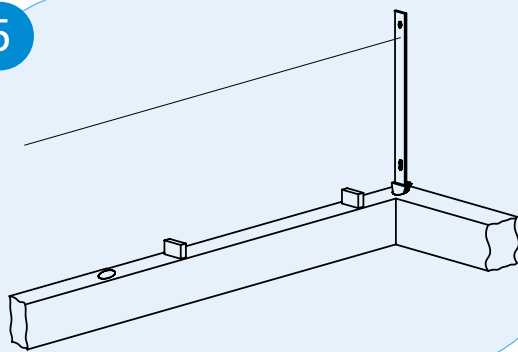
Posizionare l'ultima piantana a piombo e bloccarla alla base con dei cunei.

4



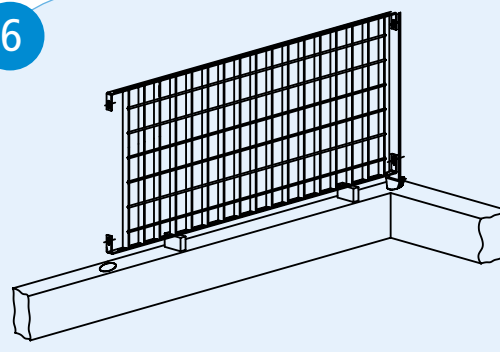
Tendere un filo per eseguire l'allineamento.

5



Posizionare 2 spessori per pannello. (spessore consigliato 50 mm, 100 mm se recinzione Pegaso o Conica);

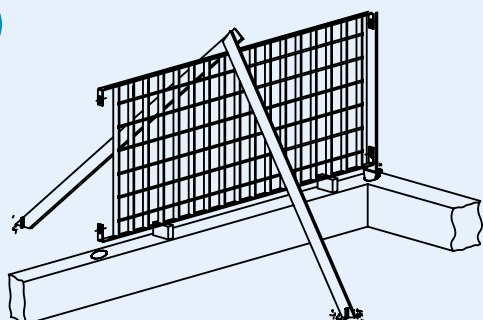
6



Posizionare il 1° pannello fissandolo alla piantana (vedere dettaglio A)

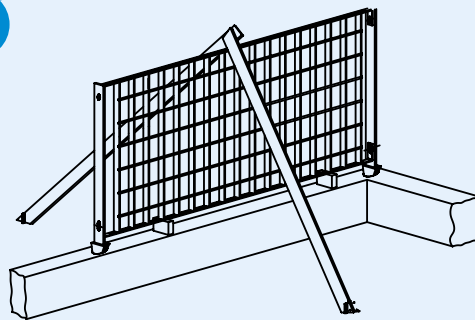
Fasi di montaggio 7/13

7



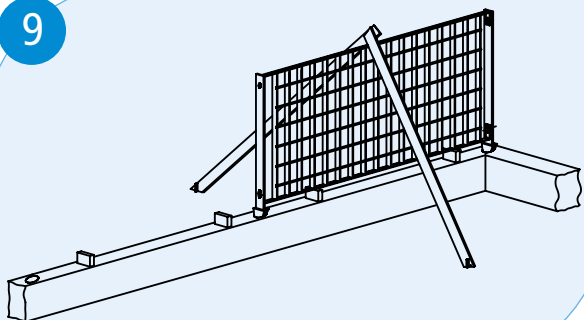
Bloccare il pannello con puntelli in legno chiodati tra loro e fissati nel terreno.

8



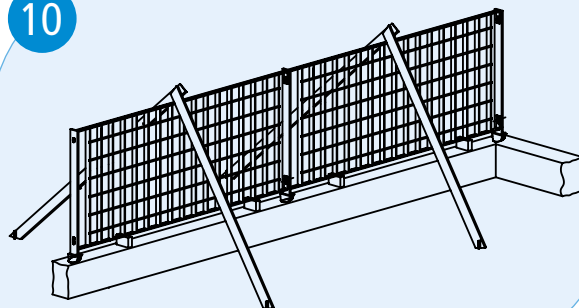
Posizionare la 2ª piantana imbullonandola al pannello e bloccarla con cunei alla base.

9



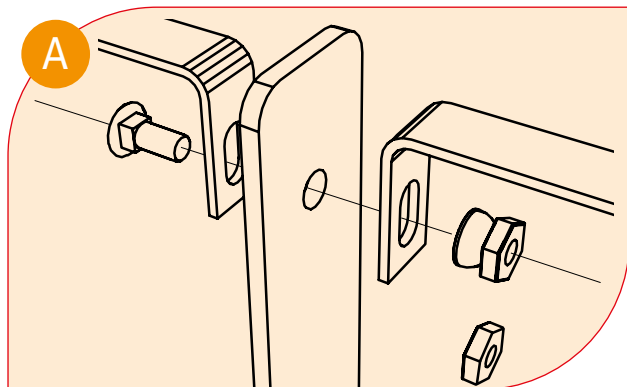
Posizionare 2 spessori.

10



Posizionare il 2° pannello imbullonandolo alla 2ª piantana e fissarlo con puntelli di legno.

A



Dettaglio di fissaggio del pannello alla piantana.

11

Ripetere le operazioni dal punto 8 sino ad ultimare la posa di tutto il tratto verificando l'allineamento dei pannelli ed il piombo delle piantane.

12

Serrare a fondo i bulloni sino al distacco della testa esagonale (vedi dettaglio A)

13

Sigillare con cemento i fori di alloggiamento delle piantane sul muretto.



Le recinzioni Libra per impianti sportivi, sono state studiate per adempiere alle attuali normative vigenti in materia di sicurezza negli stadi e negli impianti sportivi in genere. La particolare tecnica costruttiva, inoltre, garantisce un'ottima visibilità, caratteristica indispensabile per un impiego delle recinzioni a perimetro di aree di gioco con pubblico spettatore.

Le recinzioni per impianti sportivi sono zincate in base alla normativa UNI EN ISO 1461 o UNI EN 10346 e il materiale utilizzato è di qualità S 235JR EN 10025.

Athena

34

Olimpia

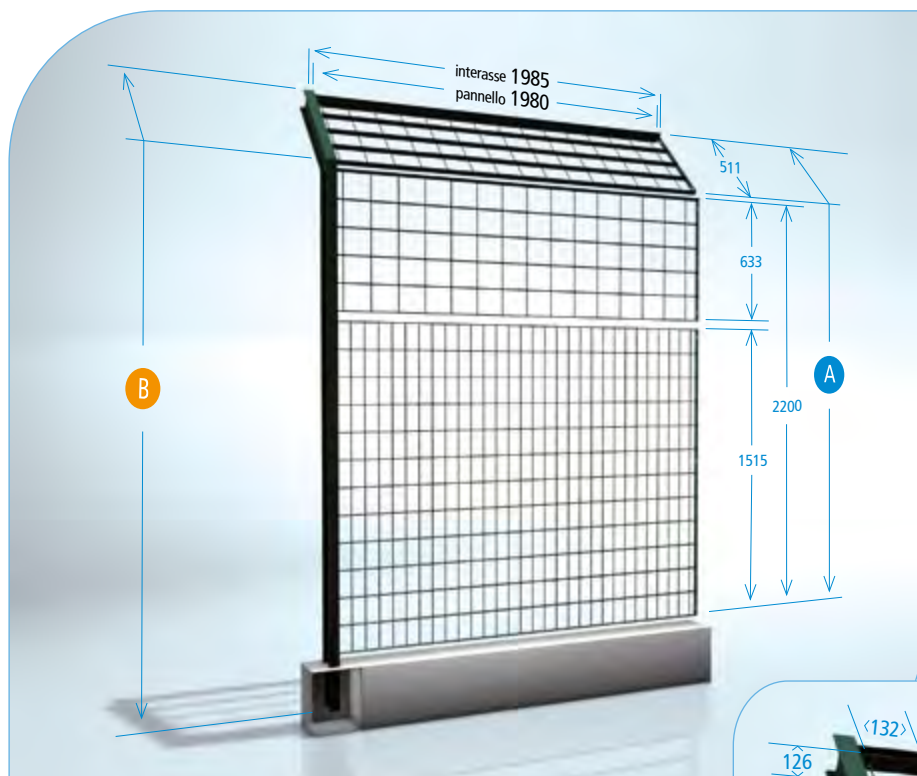
35



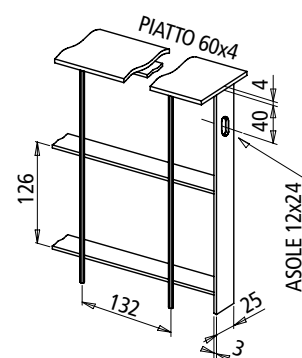
Recinzioni per
impianti sportivi

Caratteristiche tecniche

- Profili orizzontali in piatto da mm. 25x3
- Sezione profili di bordatura verticale in piatto da mm. 25x3
- Montanti in profilato IPE 100
- Piatti di rinforzo da mm. 60x4
- Bulloneria M10x25 acciaio inox AISI 304

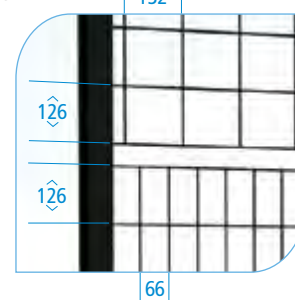


Le specchiature delle recinzioni **Athena 2** sono realizzate in grigliato maglia 66x126 e 126x132 con profili in piatto orizzontale 25x3 e tondini verticali. Nella parte superiore vi sono dei piatti di rinforzo mm. 60x4. Le specchiature sono realizzate da N. 3 pannelli per essere utilizzate in impianti sportivi.



In alternativa i profili orizzontali possono essere un piatto da mm. 30x3

Misure interasse



Dimensioni standard moduli (Valori espressi in millimetri)

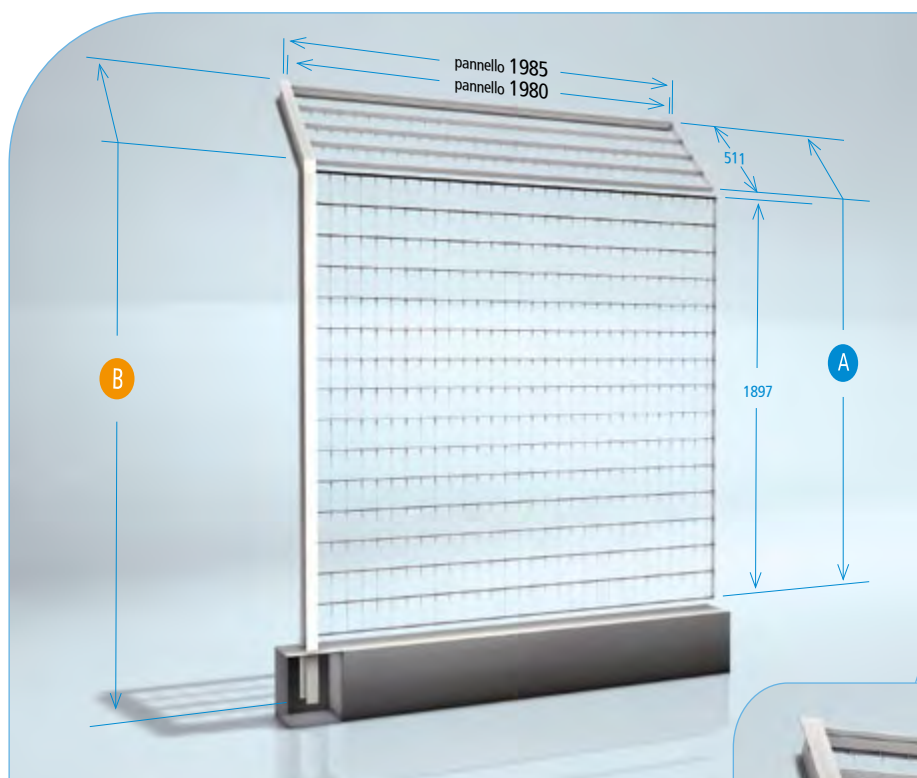
Larghezza Modulo	A	Altezza Pannello	B	Sviluppo Piantana	Peso Pannello
1985		1515+633+511		2700+561	8,5 Kg/Mq



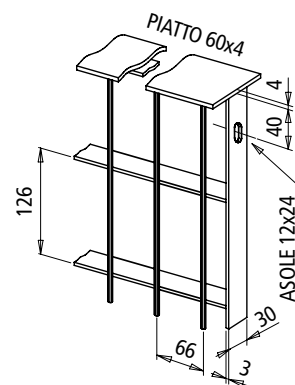
Recinzioni per
impianti sportivi

Caratteristiche tecniche

- Profili orizzontali in piatto da mm. 30x3
- Sezione profili di bordatura verticali in piatto da mm. 30x3
- Montanti in profilato IPE 100
- Piatti di rinforzo da mm. 60x4
- Bulloneria M10x25 acciaio inox AISI 304



Le specchiature delle recinzioni **Olimpia 2** sono realizzate in grigliato maglia 66x126 con profili in piatto orizzontale 30x3 e tondini verticali. Nella parte superiore vi sono dei piatti di rinforzo mm. 60x4.

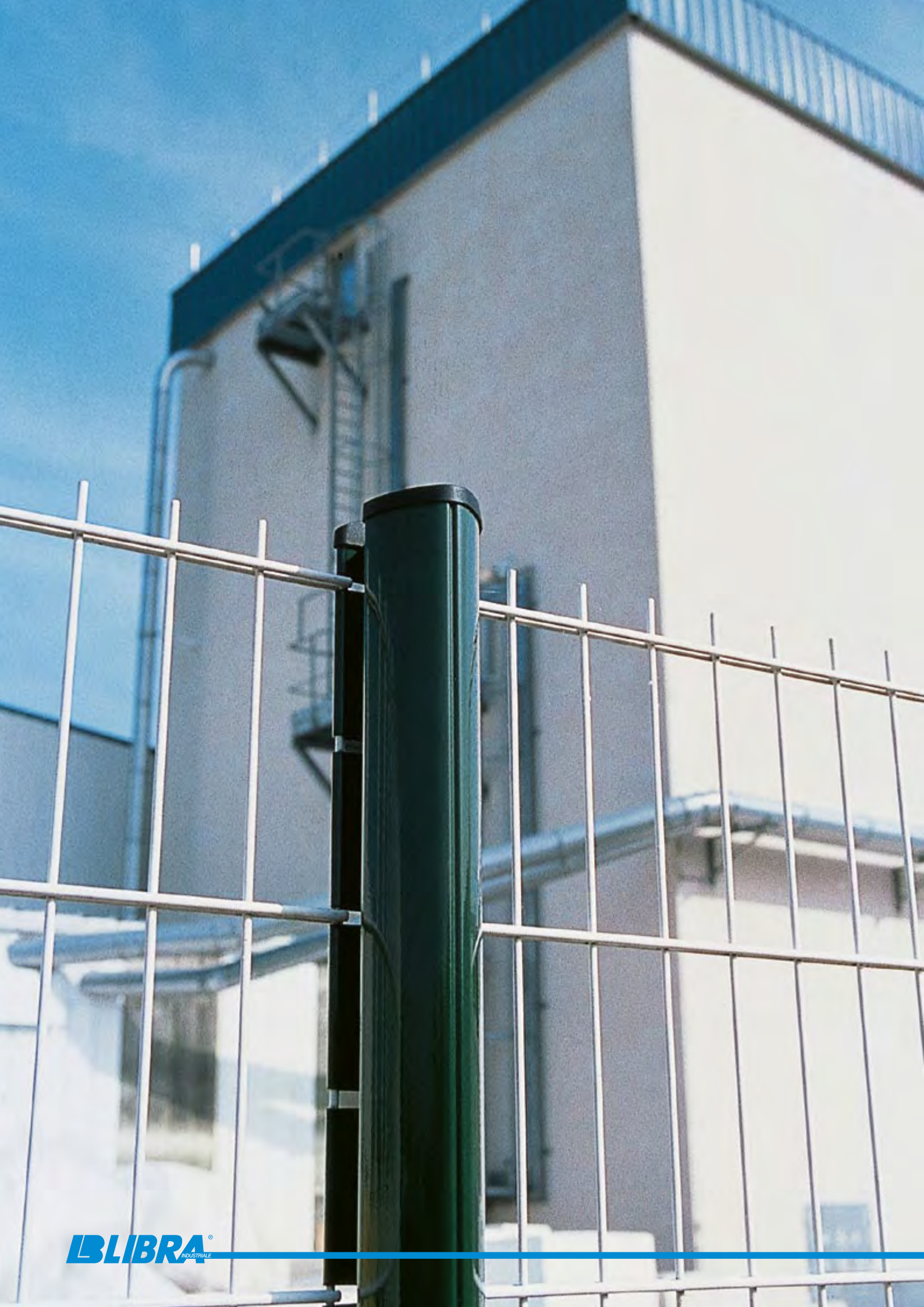


■ In alternativa i profili orizzontali possono essere un piatto da mm. 40x3



Dimensioni standard moduli (Valori espressi in millimetri)

Larghezza Modulo	A Altezza Pannello	B Sviluppo Piantana	Peso Pannello
1985	1897+511	2350+561	11,1 Kg/Mq



Libra propone una vasta gamma di recinzioni in rete innovative e di alta qualità. Le recinzioni in rete Libra permettono di effettuare una protezione di semplice posa, per alcuni modelli addirittura senza l'utilizzo di accessori di fissaggio, in risposta alle esigenze di tutti gli installatori, professionisti e non.

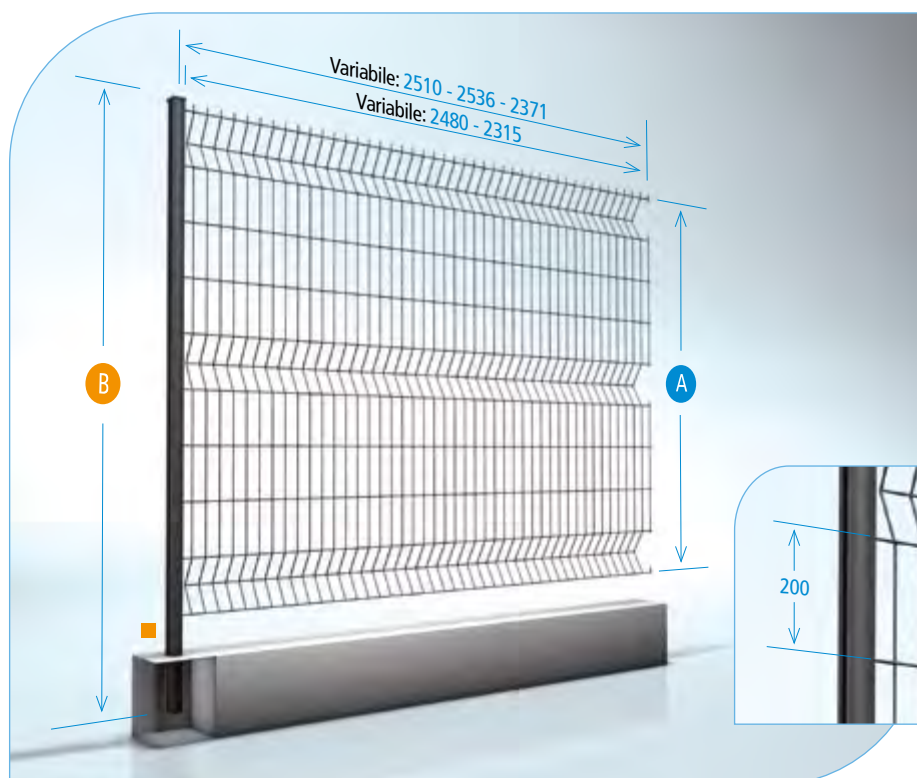
Le recinzioni in rete Libra sono la risposta alle esigenze in materia di protezione fisica e perimetrica dei siti.

Le recinzioni in rete sono zincate a caldo in base alla normativa UNI EN ISO 1461 o UNI EN 10346 e il materiale utilizzato è di qualità S 235JR EN 10025.

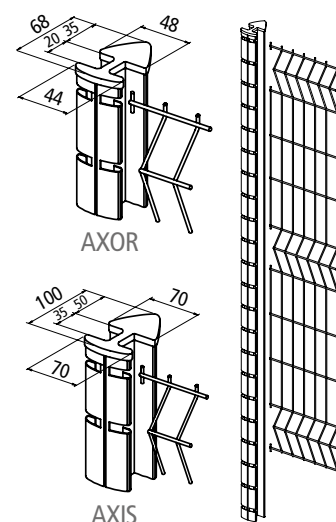
■	Axis C	38
■	Axis D	39
■	Axor	40
■	Garden	41
■	Mobil rec 2T	42
■	Mobil rec 4T	43
■	Orione	44
■	Schema di montaggio	45

Caratteristiche tecniche

- Profili verticali in tondo Ø 5 mm.
- Sezione profili di collegamento orizzontali in tondo Ø 6 mm.
- Montanti in profilato tubolare sagomato da mm. 70x100 (piantana AXIS)
oppure da mm. 48x68 (piantana AXOR)



Le specchiature delle recinzioni Axis C sono realizzate con profili verticali in tondo Ø 5 posti ad interasse di mm. 50 aventi adeguate nervature di rinforzo. I collegamenti sono costituiti da tondi Ø 6 mm aventi interasse mm. 200



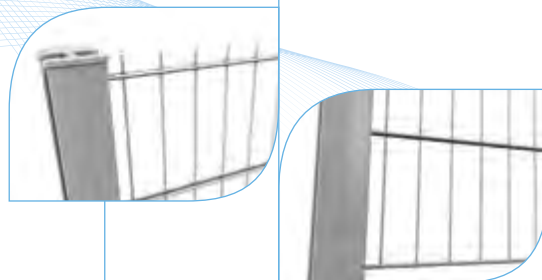
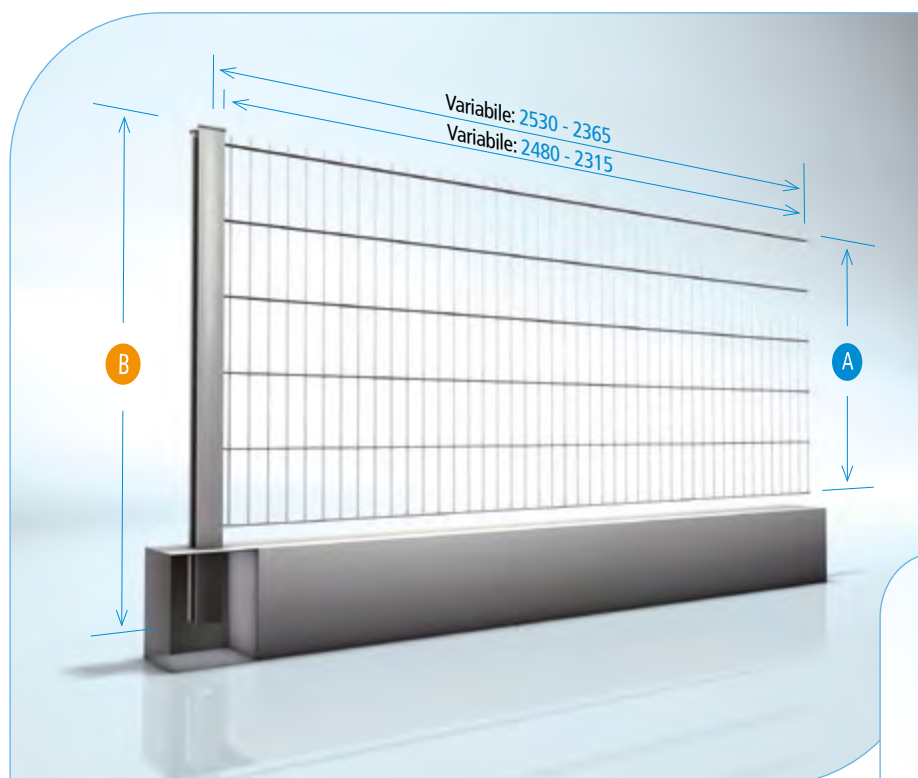
Dimensioni standard moduli (Valori espressi in millimetri)



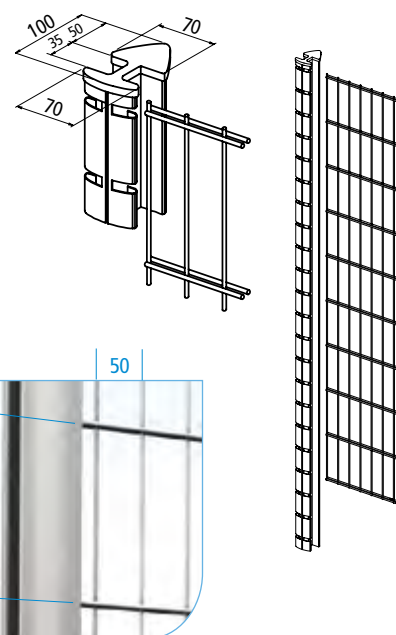
Larghezza Modulo	A Altezza Pannello	B Altezza Piantana	Peso Pannello
2510	630	AXOR 900	7,0 Kg/Cad
2510	830	AXOR 1100	8,8 Kg/Cad
2510	1030	AXOR 1400	10,5 Kg/Cad
2510	1230	AXOR 1600	12,3 Kg/Cad
2510	1430	AXOR 1900	14,6 Kg/Cad
2510	1630	AXOR 2000	16,4 Kg/Cad
2510	1830	AXOR 2200	18,2 Kg/Cad
2510	2030	AXOR 2500	19,9 Kg/Cad
2536	2230	AXIS 2700	22,3 Kg/Cad
2371	2430	AXIS 2900	22,5 Kg/Cad

Caratteristiche tecniche

- Profili verticali in tondo Ø 5 mm.
- Sezione profili di collegamento orizzontali in doppio tondo Ø 6 mm.
- Montanti in profilato tubolare sagomato da mm. 70x100 (piantane AXIS)



Le specchiature delle recinzioni **Axis D** sono realizzate con profili verticali in tondo Ø 5 posti ad interasse di mm. 50. I collegamenti sono costituiti da una coppia di tondi Ø 6 mm aventi interasse mm. 200.



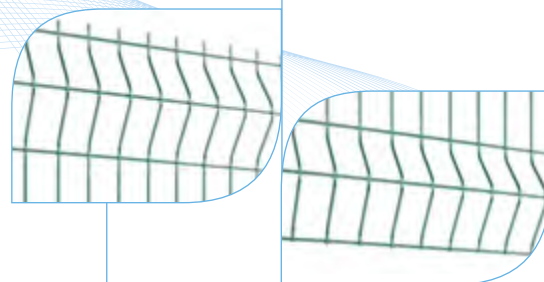
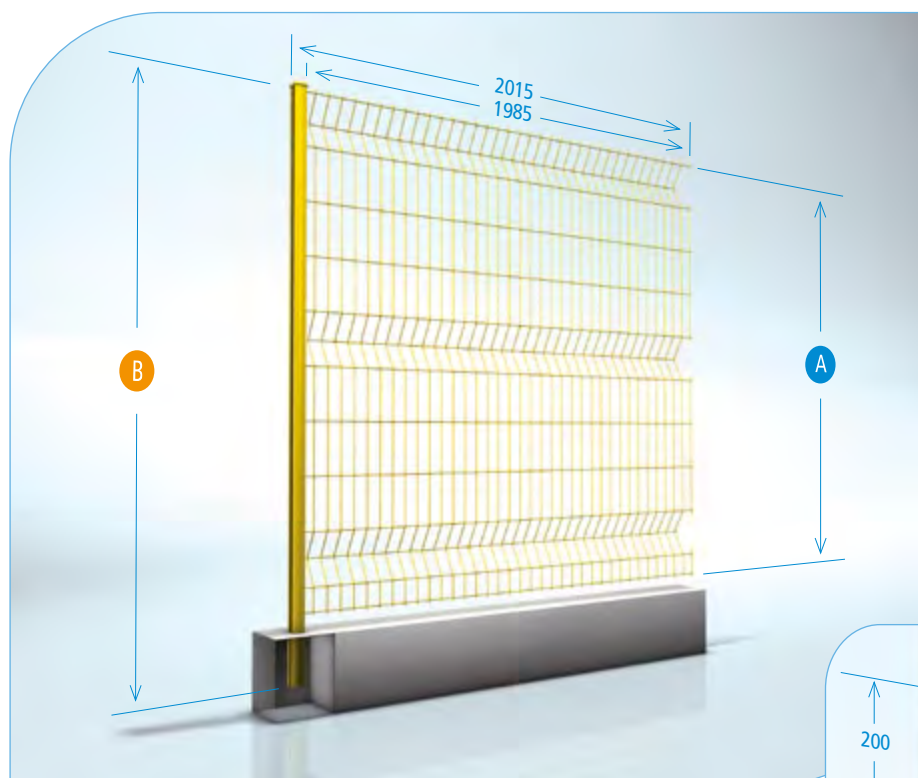
Dimensioni standard moduli (Valori espressi in millimetri)

Larghezza Modulo	A Altezza Pannello	B Altezza Piantana	Peso Pannello
2536	1030	1400	13,8 Kg/Cad
2536	1230	1600	16,3 Kg/Cad
2536	1430	1800	18,9 Kg/Cad
2536	1630	2000	21,3 Kg/Cad
2536	1830	2200	23,8 Kg/Cad
2536	2030	2500	26,2 Kg/Cad
2536	2230	2700	28,8 Kg/Cad
2371	2430	2900	29,2 Kg/Cad
2371	2630	3100	30,7 Kg/Cad

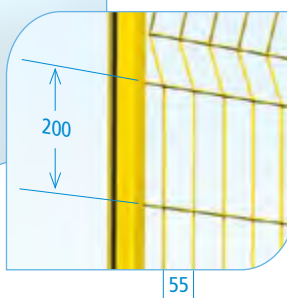
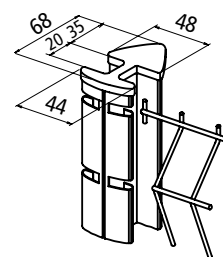


Caratteristiche tecniche

- Profili verticali in tondo Ø 4,5 mm.
- Sezione profili di collegamento orizzontali in tondo Ø 4,5 mm.
- Montanti in profilato tubolare sagomato da mm. 48x68 (Piantana AXOR)



Le specchiature delle recinzioni Axor sono realizzate con profili verticali in tondo Ø 4,5 mm posti ad interasse di mm. 55 aventi adeguate nervature di rinforzo. I collegamenti sono costituiti da toni Ø 4,5 mm aventi interasse mm. 200



55

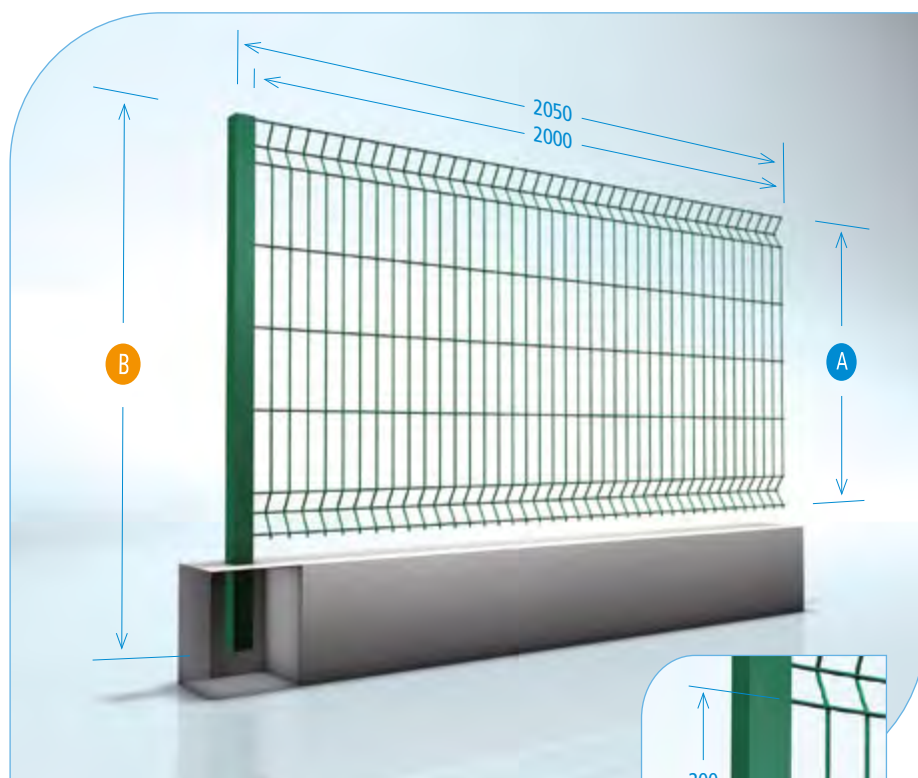


Dimensioni standard moduli (Valori espressi in millimetri)

Larghezza Modulo	A	Altezza Pannello	B	Altezza Piantana	Peso Pannello
2015		620		900	4,5 Kg/Cad
2015		1020		1400	6,7 Kg/Cad
2015		1220		1600	7,9 Kg/Cad
2015		1420		1900	9,4 Kg/Cad
2015		1920		2400	12,5 Kg/Cad

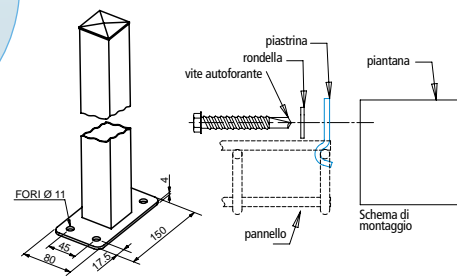
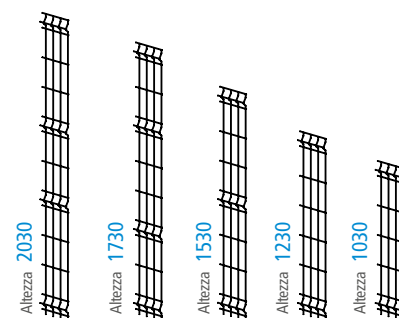
Caratteristiche tecniche

- Profili verticali in tondo Ø 5 mm.
- Sezione profili di sostegno orizzontali in tondo Ø 5 mm.
- Montanti in profilato quadro da mm. 50x50x1,5
- Bulloneria zincata



Le specchiature delle recinzioni in rete **Garden** maglia mm. 55x200 sono realizzate con profili orizzontali e verticali in tondo Ø 5 mm. Tale rete è provvista di pieghe (diverse in numero in base all'altezza) che ne aumentano la rigidità.

Le specchiature sono smontabili in quanto fissate alla struttura mediante bulloni in acciaio zincato.

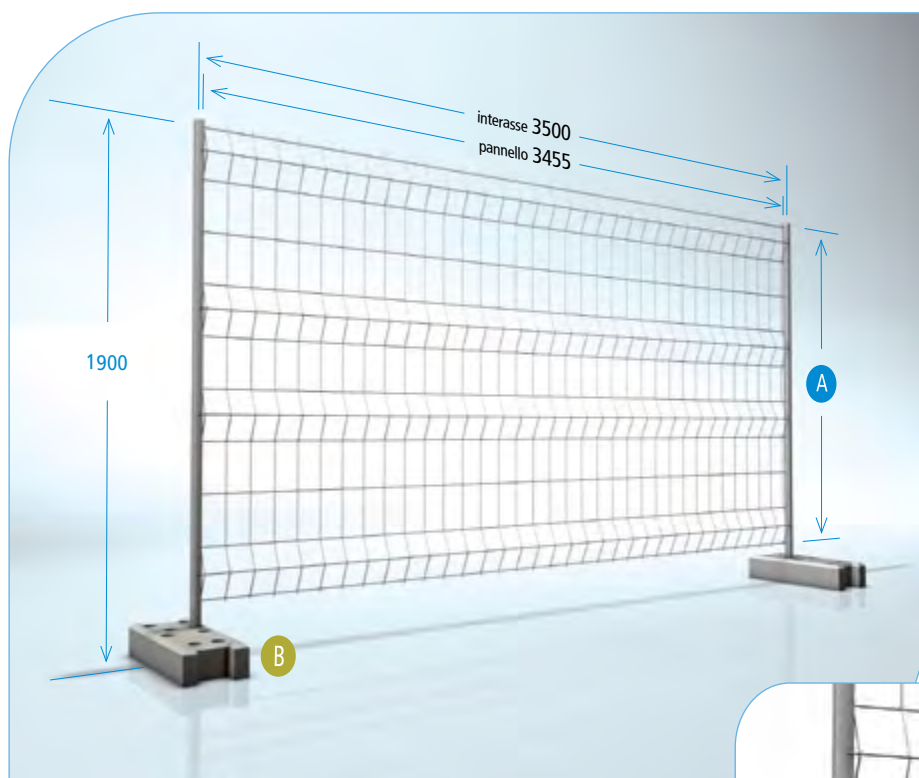


Dimensioni standard moduli (Valori espressi in millimetri)

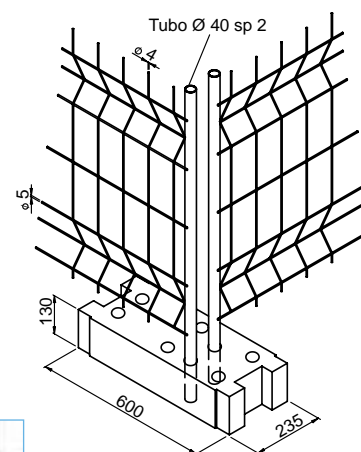
Larghezza Modulo	A Altezza Pannello	B Altezza Piantana	Peso Pannello
2050	1030	1300	10,1 Kg/Cad
2050	1230	1500	11,3 Kg/Cad
2050	1530	1800	14,7 Kg/Cad
2050	1730	2050	17,0 Kg/Cad
2050	2030	2350	19,5 Kg/Cad

Caratteristiche tecniche

- Profili orizzontali in tondo Ø 5 mm.
- Profili verticali in tondo Ø 4 mm.
- Sezione profili di sostegno verticali in tubo Ø 40 sp. 2 mm.
- Basamento in cemento da mm. 600x235x130 ca.



Le specchiature delle recinzioni **Mobil Rec 2T** sono realizzate mediante procedimento di elettrofusione degli elementi verticali e orizzontali prezincati. Tali recinzioni vengono utilizzate principalmente per uso cantieristico. Per il loro posizionamento si utilizzano dei basamenti in cemento.

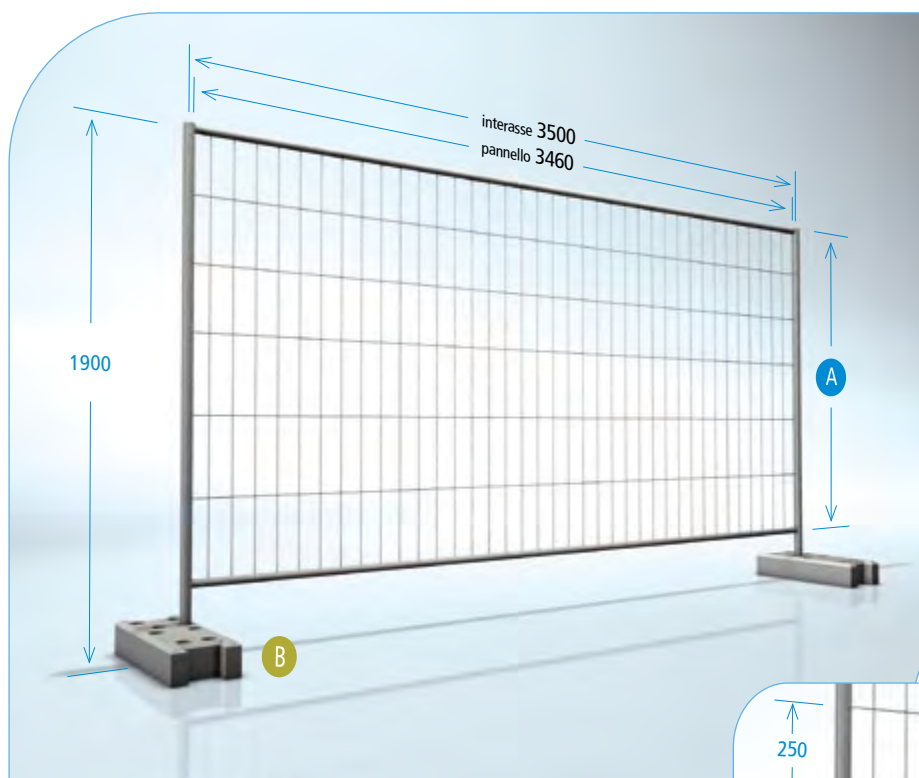


Dimensioni standard moduli (Valori espressi in millimetri)

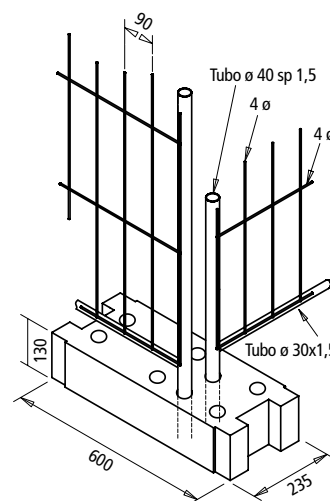
Larghezza Modulo	A Altezza Pannello	Peso Pannello	B Peso Basamento
3500	1900	12,0 Kg/Cad	38 Kg/Cad

Caratteristiche tecniche

- Profili orizzontali in tondo Ø 4 mm.
- Profili verticali in tondo Ø 4 mm.
- Sezione profili di sostegno orizzontali in tubo Ø 40 sp. 1,5 mm.
- Basamento in cemento da mm. 600x235x130



Le specchiature delle recinzioni **Mobil Rec 4T** sono realizzate mediante procedimento di elettrofusione degli elementi verticali e orizzontali prezincati. Tali recinzioni vengono utilizzate principalmente per uso cantieristico. Per il loro posizionamento si utilizzano dei basamenti in cemento.

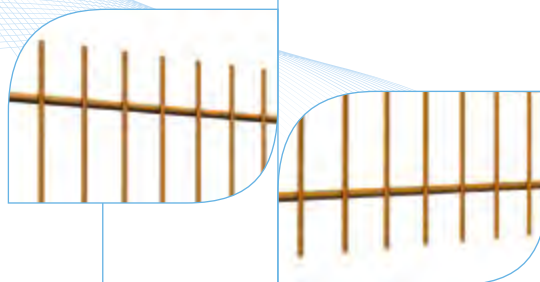
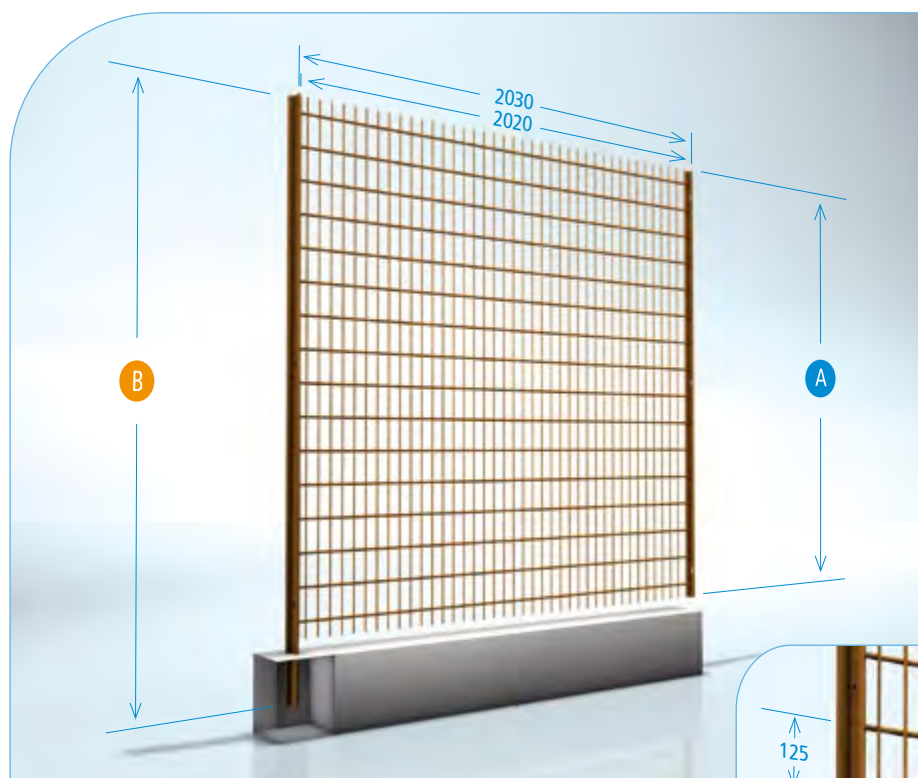


Dimensioni standard moduli (Valori espressi in millimetri)

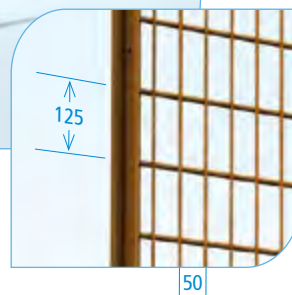
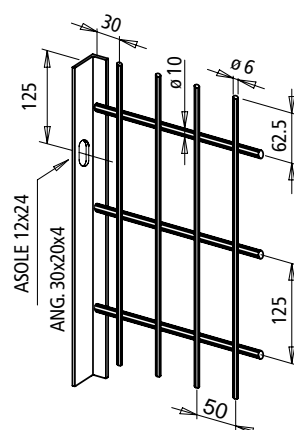
Larghezza Modulo	A Altezza Pannello	Peso Pannello	B Peso Basamento
3500	1900	19 Kg/Cad	38 Kg/Cad

Caratteristiche tecniche

- Profili orizzontali in tondo Ø 10 mm.
- Profili verticali in tondo Ø 6 mm.
- Sezione profili di sostegno orizzontali in angolare da mm. 30x20x4
- Montanti in profilo T 50x7
- Bulloneria M10x30 acciaio inox AISI 304

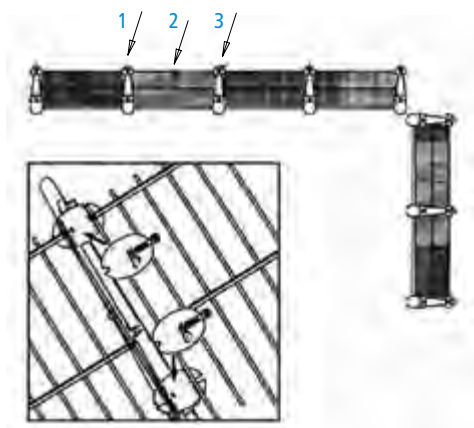


Le specchiature delle recinzioni **Orione** sono realizzate tramite elettrofusione. Tale procedimento serve ad unire i profili verticali di Ø 6 mm. a quelli orizzontali di Ø 10 mm. Tali specchiature sono fissate tramite profili angolari da mm. 30x20x4.



Dimensioni standard moduli (Valori espressi in millimetri)

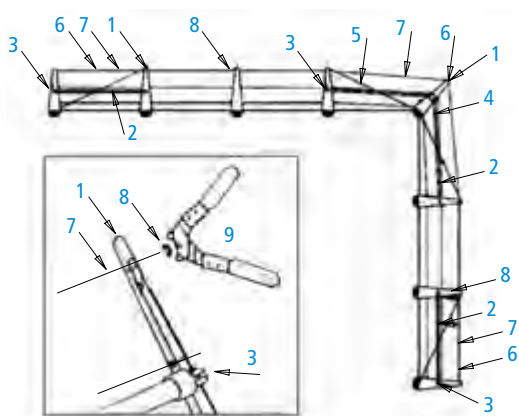
Larghezza Modulo	A Altezza Pannello	B Altezza Piantana	Peso Pannello
2030	2000	2350	11,2 Kg/mq



Modalità di montaggio offendicola con pannello AXIS D

N°	Descrizione	Finitura	Predisposizione
1	Offendicola AXIS	Alluminio o plastificato	Pannello antiscavalamento verticale semplice, verso l'interno, verso l'esterno o doppio
2	Pannello AXIS D H nominale 40 mm	Plastificato	Se il pannello H nom. < 2040 mm - L = 2315 mm Se il pannello H ≥ 2040 mm - L = 2315 mm
3	Fissaggio	Alluminio o plastificato	n°2 per ogni offendicola

Modalità di montaggio offendicola con FILO SPINATO

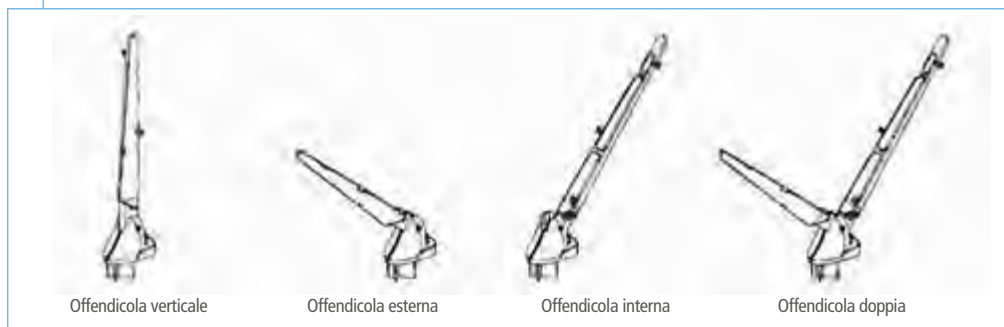


N°	Descrizione	Finitura	Predisposizione
1	Offendicola AXIS	Alluminio o plastificato	2, 3, 4, file-verticale semplice, verso l'interno verso l'esterno o doppio
2	Saetta di irrigidimento 38	Plastificato	In partenza: n°1 di lunghezza L=2315 o 2745 mm Nell'angolo n°2 di lunghezza L=2049 o 2060 mm
3	Kit singolo di raccordo	Alluminio + inox	n° 2 per la partenza + la ripresa + n° 2 nell'angolo
4	Kit doppio raccordo	Alluminio + inox	n° 2 all'angolo
5	Filo di tensione 2,9		Per le partenze, le riprese e le saette (n°1 per la partenza, n°2 per l'angolo)
6	Tensionatori n.3 o 4		La quantità dipende dal numero delle file del filo spinato dalle riprese e dalle saette (n°1 per la partenza, n°2 per l'angolo)
7	Filo spinato tipo "CORRAL" o "ATAC"		La quantità dipende dal numero delle file e delle riprese di filo spinato
8	Graffetta di fissaggio "UNIVERS"	Inox	La quantità dipende dal numero delle file e delle riprese di filo spinato e delle offendicole
9	Pinza		Pinza per fissare la graffetta

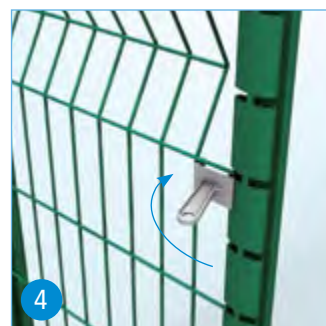
Piantana speciale di correzione



Offendicole AXIS



Schema di montaggio AXIS



N.B. il montaggio della rete AXOR è identico ad eccezione della staffa di tensione che risulta essere più piccola.

Gamma colori

Dopo la zincatura le recinzioni **Libra** possono, a richiesta, essere sottoposte al trattamento di verniciatura nei colori riportati nella tabella sottostante. Il processo industriale consiste nel ricoprire la superficie metallica opportunamente decapata con resine poliuretatiche termoplastiche e termoindurenti.

Colori Standard



Grigio micaceo



Marrone antico



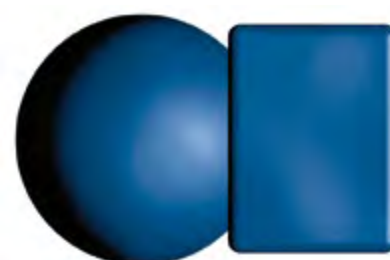
Ramato



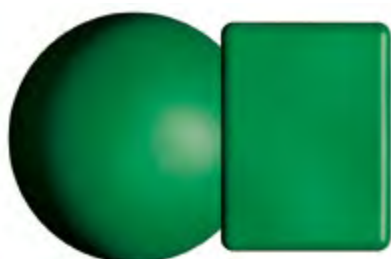
Ral 6018 verde giallastro



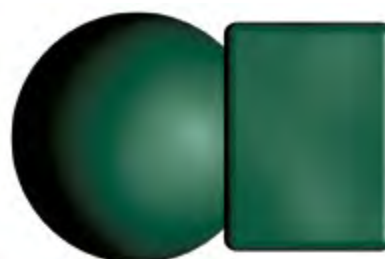
Ral 5012 blu luce



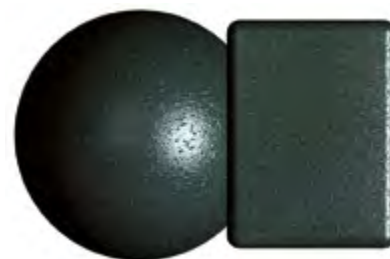
Ral 5010 blu genziana



Ral 6029 verde menta



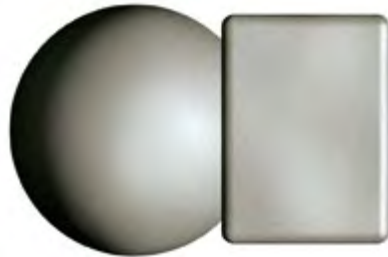
Ral 6005 verde muschio



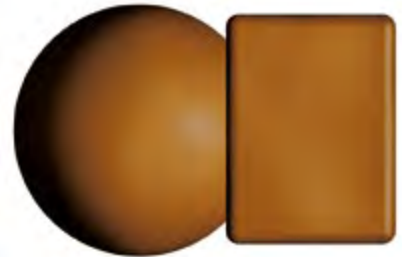
Verde antico



Ral 9010 bianco puro



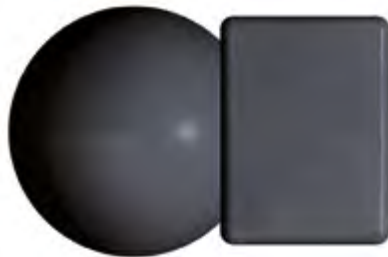
Ral 9007 alluminio



Ral 8001 marrone oca



Ral 7035 grigio luce

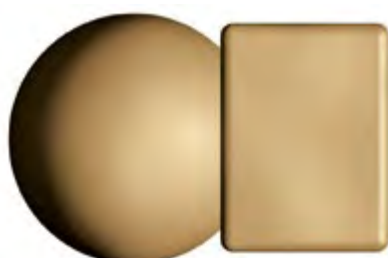


Ral 7016 grigio antracite

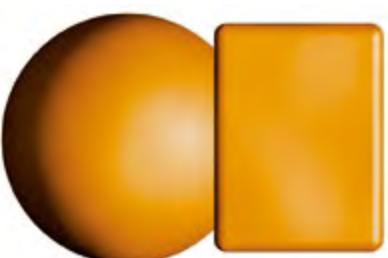


Ral 9005 nero intenso

Colori fuori standard



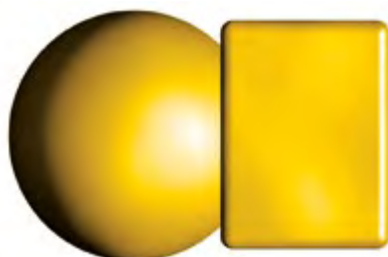
Ral 1001 beige



Ral 1006 giallo polenta



Ral 1017 giallo zafferano



Ral 1023 giallo traffico



Ral 2010 arancio segnale



Ral 3002 rosso carminio



www.libraindustriale.com

Strada Cardio, 12/14 - 47899 Serravalle - Repubblica di San Marino - tel. 0549 872 811 fax 0549 908 304
from other countries: phone (+) 378 872 811 fax (+) 378 908 304 - mbox@libraindustriale.com

Edizione 01-2012

